

УДК 69.002.5

УСТАНОВКА ДЛЯ НЕПРЕРЫВНОГО ПЛАСТИЧЕСКОГО ИЛИ ПОЛУСУХОГО ФОРМОВАНИЯ СТРОИТЕЛЬНЫХ КИРПИЧЕЙ

Турдакун уулу Нургазы

Приведено описание разработанной установки для непрерывного пластического или полусухого формования строительных кирпичей.

Ключевые слова: установка; кривошипно-шатунный механизм; пластическое формование; прессование; кирпич.

DEVICE FOR THE CONTINUOUS OR SEMI-DRY MOLDING OF PLASTIC BUILDING BRICKS

Turdakun uulu Nurgazy

This article describes the device developed for the continuous or semi-dry molding of plastic building bricks.

Keywords: installation; crank mechanism; semi-dry; plastic; pressing; brick.

Наряду с железобетоном и металлическими конструкциями, широкое распространение получают штучные материалы, такие, например, как глиняный кирпич, использующийся в качестве несущего и ограждающего элемента зданий. Известно, что кирпич является одним из старейших строительных материалов, а его применение восходит к глубокой древности. Из-за хорошей морозостойкости, прочности и долговечности кирпич востребован и в наше время.

При должном техническом обслуживании кирпичные здания в основном выдерживают, а то и превышают нормативный срок службы, отведенный им в более чем 100 лет [1].

В Кыргызстане большое распространение получили каркасные здания с кирпичным заполнением, увеличивается и частное строительство малоэтажных жилых домов со стенами из кирпича. С увеличением потребности в этом штучном материале появляется необходимость увеличения производительности производственных линий по производству кирпича из местного глиняного сырья.

Для формования кирпичных изделий в основном используются гидравлические прессы для пластического или полусухого формования строительных кирпичей, недостаток которых – относительно низкая производительность.

Например, в устройстве [2] эта задача решается следующим образом. В гидравлическом прессе

для изготовления керамических изделий, включающем силовую раму, на столе которой закреплена матрица, основной гидроцилиндр со съемным пуансоном, установленным в верхней части силовой рамы соосно матрице, и бункер для засыпки исходного материала в матрицу, закрепленный на вертикальной колонне силовой рамы и снабженный регулируемым дозатором, в верхней части стенки матрицы выполнено загрузочное окно, посредством которого внутренняя полость матрицы сообщена с бункером, а днище матрицы выполнено с возможностью поперечного стенкам матрицы перемещения посредством закрепленного на столе силовой рамы дополнительного гидроцилиндра.

Недостаток этого устройства – наличие только одной матрицы для формования керамического изделия, что негативно сказывается на производительности. И этот недостаток присущ многим аналогичным установкам.

Существуют и установки непрерывного формования керамических изделий. Например, известна установка [3] для непрерывного формования строительных изделий, содержащая загрузочный бункер, вертикально замкнутый пластинчатый конвейер с щитовой бортоснасткой, клиновые башмаки, раму с наклонными направляющими для перемещения клиновых башмаков, механизм подъема и прессующий механизм. Бункер установки выполнен с днищем, имеющим отверстия

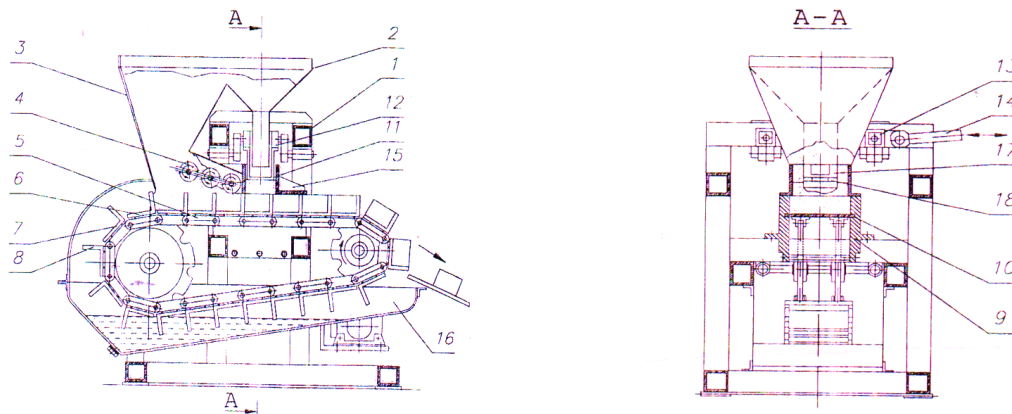


Рисунок 1 – Схема установки для непрерывного пластического или полусухого формования строительных кирпичей: а – общий вид, б – разрез А-А. 1 – рама; 2 – бункер-питатель; 3 – загрузочный бункер; 4 – прессующие ролики; 5 – конвейер; 6 – Г-образные пластины; 7 – горизонтальные полки; 8 – вертикальные полки; 9 – щеки; 10 – продольные пазы; 11 – П-образный нагнетатель; 12 – балка; 13 – рычаги; 14 – кривошипно-шатунный механизм; 15 – заглаживающая плита; 16 – ванна; 17 – стойка; 18 – перемычка

и направляющие, прессующий механизм снабжен возбудителем вертикальных колебаний с направляющими для его вертикального перемещения и опорами в виде пружин, размещенных на направляющих днища, а его прессующий орган выполнен в виде пустообразователей, жестко соединенных в верхней части с возбудителем колебаний и установленных в отверстиях днища с возможностью перемещения вдоль его направляющих, механизм подъема выполнен в виде копира, закрепленного на валу ведущей звездочки конвейера и подпружиненного коромысла на одном конце с роликом, контактирующим с копиром, а на другом конце – с толкателями, контактирующими с клиновыми башмаками, соединенными с днищем. Процесс формования изделий в данной установке не совсем непрерывный. Для реализации процесса форма с порошком осуществляет шаговое перемещение на позицию формования, прессуется, после прессования порошковой массы прессующий механизм, для снятия нагрузки, необходимо приподнимать специальным подъемным механизмом, в это время конвейер осуществляет очередной шаг, равной ширине пластины конвейера. Для приложения динамического воздействия использован вибровозбудитель, который снабжен направляющими для его вертикального перемещения и опорами в виде пружин, размещенных на направляющих днища, при этом вибровозбудитель, само подвижное днище и прессующий орган каждый раз нужно поднимать и опускать для реализации шагово-непрерывного перемещения формы с порошковой массой, что требует дополнительных энергозатрат. Все это усложняет конструкцию, снижает произво-

дительность и повышает энергоемкость формования изделия.

Известна еще одна установка [4] для полусухого прессования керамических изделий, обеспечивающая прессование единичных изделий, в частности кирпича, способом прессования “кирпич в кирпич”, т. е. прессованием последующего изделия за счет противодействия ранее отпрессованных изделий с минимальными энергетическими затратами. То есть решается задача создания устройства, обеспечивающего снижение мощности прессования и снижение величины затраченной на прессование работы, при этом заявляемое устройство характеризуется простотой конструкции и обеспечивает качественную поверхность отпрессованных изделий.

Здесь поставленная задача решается за счет того, что в устройстве, содержащем сообщенные между собой бункер подачи материала и продольный прессующий канал, поршень, установленный в прессующем канале с возможностью возвратно-поступательного перемещения, нажимной механизм, изменяющий поперечное сечение продольного прессующего канала прессующий канал выполнен в поперечном сечении прямоугольной формы, по меньшей мере одна из стенок прессующего канала снабжена прикрепленным к ее внутренней поверхности футеровочным покрытием, и выполнена составной из двух плит, при этом одна из плит смонтирована в загрузочной зоне прессующего канала и жестко скреплена с другими его стенками, а вторая плита выполнена подвижной, размещена в зоне прессования и смонтирована с возможностью перемещения посредством

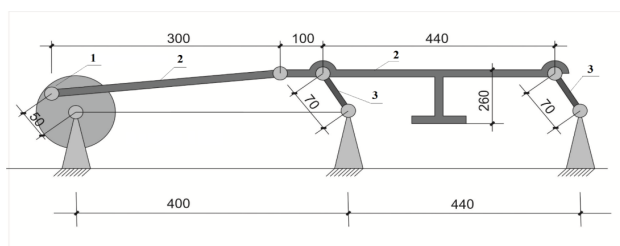


Рисунок 2 – Кинематическая схема установки с расчетными размерами: 1 – кривошип; 2 – шатун; 3 – коромысло

нажимного механизма в направлении, перпендикулярном продольной оси прессования.

Недостатком этого устройства следует отметить то, что работу ее нельзя, на наш взгляд, назвать непрерывной, как заявлено в описании данного устройства – цикличная ее работа очевидна.

С целью увеличения производительности получения изделия и упрощения конструкции нами разработана установка для непрерывного формования изделий из глиняной массы. На рисунке 1 показана схема предлагаемой установки, а на рисунке 2 ее разрез А-А. На рисунке 3 показана ее кинематическая схема.

Установка работает следующим образом. Формовочная смесь из загрузочного бункера 3 и бункера-питателя 2 непрерывно поступает в формы, образованные Г-образными пластинами 6 и щеками 9. Прессующие ролики 4 вовлекают порошковую массу в непрерывно движущиеся формы и пред-



Рисунок 3 – Образец установки непрерывного формования глиняных кирпичей

варительно ее уплотняют. Г-образные пластины 6 с необходимой скоростью конвейером 5 продолжают непрерывно перемещаться между щеками 9 подавая смесь под нагнетатель 11, который, совершая шагающее движение перпендикулярно направлению конвейера 5 от кривошипно-шатунного механизма 14, послойно трамбует перемычкой 18 формовочную смесь на уровне вертикальных 8 полок Г-образных пластин 6. В процессе формования имеет место статодинамическое и динамическое воздействие на смесь (в прототипе – динамическое), что позволяет получить повышенную степень прессования, и тем самым, качественное изделие. Срезание лишней массы и заглаживание верхней поверхности изделия осуществляется плитой 15, неподвижно смонтированной в днище секции бункера-питателя 2.

Усилие уплотнения воспринимается продольными пазами 10 щек 9, которые одновременно гарантируют горизонтальность и жесткость Г-образных пластин 6, поскольку в пазах 10 находятся горизонтальные полки 7 Г-образных пластин 6. При выходе Г-образных пластин 6 с изделием из зоны воздействия нагнетателя 11, изделие приобретает распалубочную прочность.

Длина щек 9 ограничивается зоной действия нагнетателя 11, стенки нижней секции бункера служат также боковой стенкой загрузочного бункера 3, на которых смонтированы прессующие ролики 4. При огибании звездочки конвейера 5 Г-образные пластины 6 поворачиваются по отношению друг к другу, и происходит распалубка продольных стенок формы, образованной вертикальными полками 8 Г-образных пластин 6. Изделие освобождается и за счет сил тяжести сползает с Г-образной пластины 6 на приемное устройство (на чертеже не показано) и происходит удаление изделия из формы.

Освободившиеся от изделия Г-образные пластины 6 на нижней ветви конвейера 5 окунаются в жидкость, например, воду, находящуюся в ванне 16. Смачивание обеспечивает хорошее отлипание изделия и его товарный вид.

Отформованные изделия после снятия нагрузки продолжают перемещаться конвейером 5 из зоны прессования, заглаживаться неподвижной плитой 15 и скатываются вниз по склuzu на приемный транспортер (не показан). Далее цикл повторяется.

На рисунке 3 приведена установка для непрерывного формования изделий из порошковой массы, например, из полусухой глины.

Таким образом, установка обеспечивает непрерывное автоматическое формование кирпичей. К примеру, партия кирпича полусухого прессования, испытанная на прочность, показала в среднем 7,7 МПа (77 кгс/см²), что соответствует марке

М 75, и практически отвечает нормативным прочностным характеристикам, предъявляемым к таким изделиям [5].

Литература

1. ВСН 53-86(р) Правила оценки физического износа зданий и сооружений. М.: Госгражданстрой, 1988. 72 с.
2. *Гашиников А.В.* Гидравлический пресс для изготовления керамических изделий / А.В. Гашиников, В.В. Ивлиев, Н.Н. Белецкий // Патент РФ № 2094223, подача заявки: 1993-03-01, публикация патента: 27.10.1997.
3. *Ошаров В.И.* Установка для непрерывного формования строительных изделий / В.И. Ошаров // Патент РФ № 2020059, подача заявки: 1991-12-10, публикация патента: 30.09.1994.
4. *Шлегель И.Ф.* Устройство полусухого прессования керамических изделий / И.Ф. Шлегель // Патент № РФ 2198786, подача заявки: 2000-05-16, публикация патента: 20.02.2003.
5. ГОСТ 530–2007. Межгосударственный стандарт. Кирпич и камень керамические. ОАО ВНИИСТРОМ им. П.П. Будникова. Российское общество инженеров строительства (РОИС). М.: Стандартинформ, 2008. 38 с.