

УДК 551.432.001.8

О ПРОБЛЕМАХ КРУПНОМАСШТАБНЫХ ВЗРЫВОВ НА ГОРНЫХ СКЛОНАХ И ИЗМЕРЕНИИ СКОРОСТИ ДЕТОНАЦИИ ЗАРЯДОВ ВВ

Б.К. Маликов

Рассмотрен метод фазового анализа горных склонов для выявления и оценки тектонических нарушений при ведении крупномасштабных взрывов на сброс, рационального расположения зарядов ВВ относительно тектонических нарушений при строительстве каменно-набросных платин на реках, и строительстве дорожных полок на горных склонах.

Ключевые слова: лессовый покров; метод фазового анализа; тектонические движения; тектонически вскрытые поверхности; разрывная тектоника; солифлюкция; притальвеговая часть; нивальная зона; напорный градиент.

ON THE PROBLEMS OF LARGE-SCALE EXPLOSIONS ON THE MOUNTAIN SLOPES AND THE SPEED DETONATION CHARGES

B.K. Malikov

The work is devoted to the method of phase analysis of mountain slopes to identify and assess the tectonic disturbances in the conduct of large-scale explosions at the dump, the rational arrangement of explosive charges on tectonic disturbances during the construction of rock-fill dams on the rivers and the construction of road scaffolding on mountain slopes.

Key words: loessial cover; method of phase analysis; tectonic movements; tectonically exposed surface; explosive tectonics; solifluction; a part near thalweg; nival area; pressure gradient.

В последние годы на территории Кыргызстана все чаще происходят природные катастрофы – оползни, и сели, приносят большие беды населению горного края.

Разрушающее действие природы может стать менее губительным, если заранее известно место, время и условие их проявления.

Геологическое развитие территории Кыргызстана в четвертичное время имеет свои особенности [1]. Новые данные, которые были получены при геоморфологическом исследовании методом фазового анализа склонов [1] дают основание считать Тянь-Шань значительно более, молодым. Так

фазовый анализ склонов, проведенный во многих районах в сочетании с обычными геологическими наблюдениями, указывает на тектоническую природу большинства долин, считавшихся до сих пор эрозионными. О молодом возрасте Тянь-Шаня свидетельствует повсеместно развитый, иногда очень мощный лессовый покров.

Лессы залегают во впадинах, непрерывно прослеживаются в предгорьях, затем на склонах некоторых хребтов, вплоть до осевой части (северные склоны Киргизского хребта, хр. Кунгей и многих других). На крутых склонах наблюдаются оползания и срывы крупных лессовых масс. Лессы срываются с поверхностей, ставших для них слишком крутыми, в результате тектонических дислокаций (рисунок 1).

Таким образом, в результате того что лессы, исключительно податливые к размыву и водному переносу, а также что они обширным покровом до сих пор сохраняются на крутых горных склонах, обращенных ко всем дождям и ветрам, можно говорить об очень молодом возрасте таких хребтов и тектонических движений, приведших к их образованию.

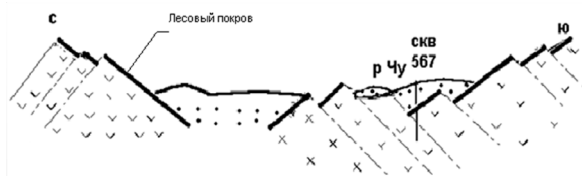


Рисунок 1 – Геологический разрез через Бурулдайское поднятие в восточной части Чуйской впадины (по Максимова)

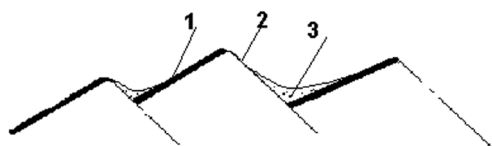


Рисунок 2 – 1. Лессовый покров, который сохранился на горных склонах
2. Тектонически вскрытая поверхность
3. Накопленный глыбо-щебне-гравийный материал, который может стать основой структурной сели

Из-за широкого распространения лессового покрова в данном регионе можно предположить, что еще недавно (еще не смыты лессы с крутых склонов) была обширная равнина. На этой равнине и накапливались эоловые лессовые отложения.

Многие районы Тянь-Шаня, главным образом, вероятно периферийные, можно рассматривать как совсем недавнюю лессовую равнину, в настоящее время дислоцированную до образования на ее месте больших и малых горных хребтов. Склоны этих хребтов и их элементы представляют собой, с одной стороны, различного наклона фрагменты этих равнин, с другой, свежие, тектонически вскрытые поверхности, как правило, с еще более крутым наклоном, возникающие в результате разрывной тектоники.

Присутствие на горных склонах лессового покрова часто способствует формированию и образованию грязекаменных селей, образованию оползней и обвалов на склонах, сформированных лессами.

Рассмотрим, как формируются условия для образования грязекаменных селей. К примеру, на северном склоне хр. Кунгей, в его при осевой части отмечено много долин, возникших в результате шарнирных сбросов. В крутых склонах этих долин вскрыты палеозойские скальные породы, а в пологих – лессовые накопления. На крутых склонах преобладает осыпной снос, а на склонах с лессом ярко выражена солифлюкция.

Солифлюкция – так называют движение со склонов рыхлых водонасыщенных отложений под действием сил тяжести в результате оттаивания многолетнемерзлых грунтов.

Наблюдаются типичные солифлюкционные языки, террасы, потоки и другие криогенные микроформы. В притальвеговой части обломочно-глыбовый материал, поступающий с тектонически вскрытых поверхностей крутых бортов, смешиваются с лессовой полумерзлой солифлюкционной грязью пологого склона. Эти отложения накапливаются, так как ежедневно оттаивает только поверх-

ностный слой. Мерзлый глыбо-щебне-гравийный материал сползает с верховьев долины к местам заметного выполаживания их тальвегов, где и останавливается, пока не накопятся значительные массы. Здесь в низовьях нивальной зоны собираются большие количества высококачественной, но мерзлой селевой массы, которая лежит до существенного потепления или выпадения длительного теплого дождя. При оттаивании, эта масса становится селем и устремляется вниз по долине (рисунок 2).

Оползневые явления на территории Кыргызстана в основном приурочены к лессовым отложениям. Интенсивность развития оползневых процессов во многом зависит от тех природных условий, которые влияют на геологическую обстановку района развития оползней. Как указывалось раньше, лессовые отложения, некогда накопившиеся в спокойных равнинных условиях, в настоящее время, в результате новейших тектонических движений, оказались в приподнятом и наклонном положении, а иногда даже очень круто наклоненными. Район нынешней активизации оползневых процессов (западные предгорья Ферганского хребта) характеризуются еще и тем, что в этом районе выпадает наибольшее количество осадков по сравнению с другими районами Приферганья. Кроме того, в последнее десятилетие, в результате глобального изменения климата, зимы стали более теплыми. В зимнее время сезонно-мерзлый слой поверхности склонов, который образуется в холодное время суток, практически не образуется или образуется очень тонким, а в дневное время быстро оттаивает. Осадки и атмосферная влага постепенно проникают в глубинные слои и изменяют прочностные свойства лессового покрова. Некогда сухие и довольно прочные лессовые отложения, которые веками сохраняли свою устойчивость, насыщаясь влагой, теряют свою прочность (устойчивость), и, под действием сил тяжести срываются со склонов.

По некоторым данным, крупные оползни приурочены к зонам обводненных разломов, где существуют благоприятные условия для увеличения напорного градиента на контакте интенсивного увлажнения толщи лессовых пород подземными водами [2].

При геолого-геоморфологическом исследовании горных районов с применением морфодинамического анализа было установлено, что участки проявления крупных горных обвалов характеризуются четким развитием современной разрывной тектоники. Тектонические разрывы представлены несколькими морфологическими типами, из которых линейно-перистые наиболее часто приводят к крупным естественным обрушениям. Линейно-

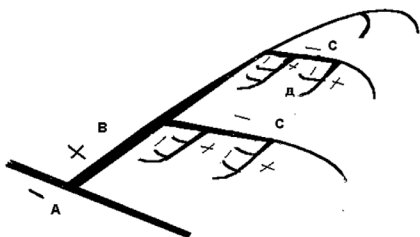


Рисунок 3 – Линейно перистый тип тектонических нарушений (изображение трещин без вмещающих пород). По С.А. Максимову

перистый тип разрывных нарушений представляет собой сопряженные шарнирные сбросы нескольких порядков, максимально раскрывающиеся в местах сочленения и затухающие по мере удаления от них.

Тектонические нарушения такого рода развиты почти повсеместно. Путем морфодинамического анализа они выделяются не только на горных склонах и в предгорьях, но и на днищах впадин (Чуйской, Ферганской, Нарынской, Иссык-Кульской и др.). Это свидетельствует о том, что молодые тектонические разрывы закладываются в самой начальной стадии тектонической активизации, а по мере её роста изменяется лишь амплитуда смещения по разрывам, и усложняется их система.

Линейно-перистый тип тектонического разрыва, судя по его морфологии, развивается следующим образом (рисунок 3). Тектонические напряжения в массиве приводят, в конечном счёте, к образованию наиболее крупного разлома – А, ориентировка и форма которого определяется этим напряжением.

В зависимости от характера напряжения один из двух возникших тектонических блоков, обычно висячий, подвергается дальнейшим разрывным деформациям в большей мере, чем другой. В этом опущенном висячем боке возникает серия субпараллельных шарнирных сбросов, сместители которых располагаются на приблизительно равных расстояниях. В рельефе это выражается ассиметричными долинами, крутые склоны которых представляют вышедшие на дневную поверхность сместители сброса Б, а пологие – опущенные крылья такого сброса. Часто сброс Б осложняется серией сбросов В, проявляющихся с теми же закономерностями, что и сбросы Б, и располагаются в опущенном блоке через приблизительно равные расстояния. Иногда проявляется ещё более мелкая серия сбросов, развивающихся в опущенных крыльях сбросов серии В.

Обвал происходит следующим образом. Сбросы серии А обычно представляют долины отно-

сительно крупных горных рек. При дальнейшем развитии этих сбросов увеличивается амплитуда смещения их крыльев и наклон тальвега, а пологие, опущенные крылья приобретают всё больший наклон в сторону тальвега долины сброса А. Сместители сбросов всех серий падают под их пологие крылья и при наклоне пологого крыла сброса А сместитель сброса серии В (и загнутые верхушки сброса Б) становятся более крутыми. При некотором значении наклона тальвега долины, сформированной по сбросу А, часть его висячего крыла, в пределах которого развиты сбросы серии В, под действием гравитационных сил (сил тяжести) и землетрясений срываются, и происходит естественный горный обвал.

Выявленные путём морфодинамического анализа рельефа широко развитые и ранее не принимающиеся в расчёт приповерхностные разрывные тектонические нарушения, позволяют реально представить и объяснить происхождение горных обвалов. Учёт распределения и ориентировки в массиве этих тектонических нарушений позволяет также оценить в первом приближении их влияние на прохождение в массиве взрывных и сейсмических волн, что представляет как научный, так и практический интерес.

Основную массу тектонических нарушений линейно-перистого типа представляют разрывные тектонические нарушения шарнирно-сбросового типа. Эти нарушения представлены по своему строению зеркалом скольжения, либо глиной трения, в некоторых случаях – зоной дробления, представленной переизмельченной массой основного массива или зоной густо посечённой трещинами ограниченного размера. В любом случае мы имеем слой материала по прочности более слабого, чем основной массив пород, что представляет практический интерес при ведении взрывных работ на горных склонах.

При распространении сейсмозрывных волн на переходе из скальных пород в более слабые породы (прослой) приближённо можно считать, что величины напряжения не меняются. Следовательно, если в скале не было разрушения, но напряжение достаточно высокое, то в слабом прослое разрушения могут произойти.

Энергию волны напряжения на границе раздела сред можно считать одинаковой [3]. В этом случае

$$U_1^2 C_{p1} \rho_1 = U_2^2 C_{p2},$$

где U , C_p , ρ – соответственно скорости смещения, скорость продольной волны, плотность пород (индексы указывают на слой, в котором определяется поток энергии) Из этого уравнения получим

$$U_2 = U_{кр}$$

В ослабленном слое разрушение произойдет в том случае, если

$$U_2 \geq U_{кр}$$

где $U_{кр}$ – критическая скорость смещения пород от взрыва, при достижении или превышении ее, происходит разрушение.

В данном случае $U_{кр}$ может быть определено по формуле

$$U_{кр} = 10^2 \frac{1-\mu}{\mu} \frac{[\sigma_p]}{\rho C_p} \text{ см/с},$$

где μ – коэффициент Пуассона; ρ – плотность пород, кг/м³; σ_p – временное сопротивление пород на разрыв, Па; C_p – скорость продольной волны, м/с.

Если склон нарушен тектоническими трещинами, то в случае, если производится взрыв на сброс, целесообразно заряд расположить перед тектонической трещиной на расстоянии R , равном радиусу разрушающего действия взрыва:

$$R = \sqrt{G}, \text{ м},$$

где G – вес заряда; k – коэффициент пропорциональности зависящей от породных условий.

В этом случае при взрыве зарядов ВВ на горном склоне, сосредоточенных или удлинённых горизонтальных зарядов ВВ большой мощности, тектоническое нарушение может служить защитой от сейсмического и разрушающего или только разрушающего действия взрыва по отношению к объектам, которые находятся непосредственно за тектоническими нарушениями. Это также может привести к дополнительному обрушению масс пород, нависших над воронкой по плоскости сместителя V , который ограничивает взрываемый массив с тыльной стороны. Это произойдет, если скорость смещения по нарушенному слою окажется выше критической.

Расположение заряда непосредственно по нарушению или за нарушением сводит на нет защитную роль тектонического нарушения и не даёт существенного увеличения объёмов обрушаемой массы.

Кроме этого, имеется возможность получить дополнительное обрушение породных масс из области 3 и 4.

Расположение же заряда на расстоянии R от тектонического нарушения (рисунок 4) является наиболее выгодным, как с точки зрения расхода ВВ, повышения к.п.д. самого взрыва, так и точки зрения охраны объектов, расположенных за тектоническим нарушением, которые выполняет роль защитного экрана. Таким образом, некоторые типы разрывной тектоники, которые развиты на горных склонах в виде линейно-перистой системы, могут быть использованы как преграда для сейсмозрыв-

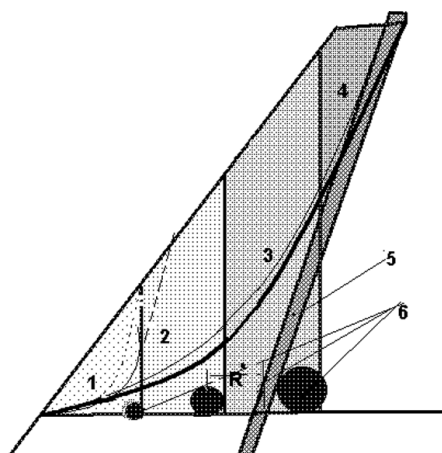


Рисунок 4 – Расположение заряда ВВ в области 2 при взрыве на горном склоне является выгодным с точки зрения экономии ВВ и защиты от разрушающего действия ударными и сейсмическими волнами объектов 5, находящихся за тектоническим нарушением

ных волн, а также как средство регулирования разрушения.

Крупномасштабные испытания ВВ. $G = 32000$ кг, $W = 19$ м.

В статье [2] представлен метод определения поправочного коэффициента к формуле

$$D = Kn^2 \frac{ICp}{r}, \text{ м/с}, \quad (1)$$

по которой вычисляется скорость детонации зарядов, проводимых в лабораторных экспериментах.

В районе Кок-Бель Камбаратинского полигона были проведены крупномасштабные испытания зарядов ВВ местного приготовления на основе аммиачной селитры и дизельного топлива, которые планировались использовать при строительстве платины Камбаратинской ГЭС-1, по взрывной технологии. Испытательные взрывы проводились в грунтах, которые представляют собой гравийно-песчаниковые образования с песчаным заполнителем мелко-средней крупности с пылевидными частицами. Размещение испытуемых зарядов ВВ в этих условиях позволяет сохранить одинаковость породных условий при взрывании различных по составу зарядов ВВ. Заряды располагали в шурфах глубиной 19 м и диаметром 2 м. Вес заряда сохранялся постоянным и равнялся 32 тоннам. Взрывались заряды из чистой селитры, стандартная взрывчатка – Аммонит 6-ЖВ и ВВ местного приготовления “Игданит”.

Для регистрации параметров волн напряжений использовали сейсмоприемники ВВП-3 и ОСП-2М. Датчики располагали в зоне первичной деформации от взрыва. Сигналы от датчиков регистриро-

Таблица 1 – Основные характеристики сейсмоприемников и гальванометров

Тип и номер сейсмографа	Период колебан сейсмографа.	Коэффициент затухания сейсмографа	Чувствительность сейсмографа мВ с/см	Сопротивление индукционной катушки сейсмографа Ом	Чувствительность гальванометра мм/ма	Сопротивление гальванометра Ом	R доп + R линии Ом	Суммарное сопротивление канала Ом
ВБП 167	1,66	0,8	1,05	63,0	361	21,0	356	430
ВБП 168	1,64	0,8	1,04	52,7	359	20,0	355	428
ВБП 171	1,66	0,8	1,05	53,6	354	20,08	964	1038
ВБП2604	1,60	0,8	1,05	53,0	350	23,9	978	1055
ВБП2582	1,61	0,8	1,08	52,0	334	22,8	377	452
ВБП2583	1,62	0,8	1,02	54,0	350	23,8	376	454
ОСП 57	0,16	19,0	128	49,5	330	21,0	156	230
ОСП 37	0,19	13,0	122	49,7	360	24,2	160	230
ОСП 39	0,20	9,4	122	49,3	350	23,8	-	49,3
ОСП 5	0,15	20,4	108	49,5	325	23,8	-	49,5

Таблица 2 – Результаты вычислений скорости детонации

№ п/п	Тип ВВ	Длина заряда, м	U1х с/с	U2х с/с	K=U1х/U2х	Время нарастания тп, с	Ср, м/с	Радиус сейсмического очага	D1 без K10	D2 стандартное ВВ	D1 с K10м/с	по другим источникам
1	Селитра	5,5	13	6,3	2,06	,03	770	23,1	184	-	1888	1,8-2
2	Игданит	5,1	21,5	10	2,15	0,033	770	25,4	154	-	2654	2,2-2,7
3	А-6 ЖВ	9,0	12,5	10	1,55	0,003	770	23,1	300	1,2 10	3750	3,6-4

Формула (1) была опробована при дешифрировании этих взрывов.

вали светолучевыми осциллографами К-12-22. Регистрирующий канал, датчик-гальванометр подбирался для регистрации скорости колебания грунта.

Параметры зарядов и результаты вычислений скоростей детонации по предлагаемой выше методике при крупномасштабных испытаниях приведены в таблице 2.

При вычислении поправочного коэффициента для тридцатитонных взрывов было установлено, что поправочный коэффициент имеет некоторое отличие, т. е. явно проявляется влияние масштаба взрываемого заряда. В данном случае порядок (степень) – равна единице. В модельных взрывах порядок равен 2, т. е. поправочный коэффициент равен Kn^2 .

При крупномасштабных взрывах порядок равен 1, т. е. поправочный коэффициент равен Kn .

Предполагается, что при производстве взрыва зарядов, масса которых по масштабам близка к килотонной, поправочный коэффициент будет приближаться или равен K . В этом случае усматривается, что основное влияние на распростране-

ние волны напряжения оказывают свойства пород, в которых проводится взрыв.

Итак, формула $D=K 10^2 \frac{ICp}{r}$, м/с может быть использована при модельных испытаниях ВВ:

$$D=K10 \frac{ICp}{r}, \text{ м/с} - \text{ для зарядов средней мощности (десятки тонн);}$$

$$D=K \frac{ICp}{r}, \text{ м/с} - \text{ для килотонных зарядов.}$$

Литература

1. Максимов С.А. Морфодинамический анализ рельефа: методология, методика, производство работ / С.А. Максимов. Фрунзе: Илим, 1990.
2. Маликов Б.К. Измерения скорости детонации ВВ при взрыве в грунтах / Б.К. Маликов // Вестник КРСУ. 2012. Т. 12. № 10.
3. Цейтлин Я.И. Смолий Н.И. Сейсмические и ударные воздушные волны промышленных взрывов / Я.И. Цейтлин, Н.И. Смолий. М.: Недра, 1981.