

УДК 621.317 (575.2) (04)

ГЕНЕРАТОР ИСПЫТАТЕЛЬНЫХ СИГНАЛОВ ДЛЯ ОТЛАДКИ И ТЕСТИРОВАНИЯ ЭЛЕКТРОННЫХ УСТРОЙСТВ

С.С. Исаков

Рассмотрено применение генератора для моделирования испытательных сигналов для отладки электронной аппаратуры и проведения натурных экспериментов для проверки различных методик обработки сигналов диагностической аппаратуры.

Ключевые слова: микроконтроллер; моделирование; аналоговый; дискретный; ЦАП; статическая память.

При разработке измерительной электронной аппаратуры необходимо проводить анализ поступающих сигналов и после их обработки выдавать рекомендации по ее отладке. Предварительный вариант обработки получаемого сигнала можно выполнить на этапе разработки принципиальной схемы устройства, моделированием электрического сигнала в программе “MicroCAP”. По результатам анализа модулированного входного сигнала и полученных результатов можно судить о достоверности разрабатываемого устройства. В настоящее время электронная аппаратура разрабатывается на микроконтроллерах с программным управлением. Для моделирования таких систем применяется программа “Proteus”, которая моделирует работу электрической схемы и программного обеспечения микроконтроллера, а также выполняет трассировку печатной платы разрабатываемого устройства. С помощью этой программы выполняется “сквозное проектирование” – от принципиальной схемы к печатной плате и моделированию ее работы. Однако следует учитывать, что не все элементы, устанавливаемые на плате, моделируются этой программой, а процесс моделирования выполняется не в реальном масштабе времени.

Кроме того, устройство должно пройти процесс отладки и регулировки на реальных сигналах и выдать достоверный результат, для этого оно должно быть хорошо изучено, чтобы судить о погрешностях измерения.

При разработке микропроцессорных диагностических систем сигналы должны подаваться со специализированного стенда и соответствовать текущему измеряемому процессу. При отладке программы микроконтроллера по обработке поступающих сигналов необходимо проверить ее работо-

способность для различных возможных вариантов. Однако не для всех возможных вариантов удастся получить сигналы с испытательного стенда, да и стенды бывают больших размеров, или часто заняты. Поэтому для отладки электрической схемы устройства и программы желательно иметь отдельные испытательные сигналы.

В зависимости от диагностического устройства сигналы могут быть аналоговыми или дискретными. Имея представление о поступающих с диагностического устройства сигналах, их можно формировать и подавать на отлаживаемое устройство, а сравнивая ожидаемый и полученный результаты можно судить о достоверности отлаживаемого устройства. Для проверки устройства на защиту от помех необходимо ввести предполагаемые изменения в подаваемый на устройство сигнал и проанализировать полученные результаты. При разработке новой методики по обработке сигналов можно формировать аналитически вычисленные входные сигналы для данной модели эксперимента и сравнивать полученные результаты с заданной моделью эксперимента.

При разработке устройства по диагностике топливной аппаратуры, автором дискретные сигналы с датчиков впрыска и определения угла поворота вала подавались с восьмиканального программируемого генератора испытательных сигналов ТП уровня, описанного в [1]. Это устройство позволило произвести проверку различных аналитически построенных экспериментов и апробировать новую методику по определению угла впрыска [2]. Однако формирование заданных сигналов было сопряжено с некоторыми трудностями, программа подаваемых импульсов хранилась на микросхеме ППЗУ, которую необходимо было вынимать из ге-

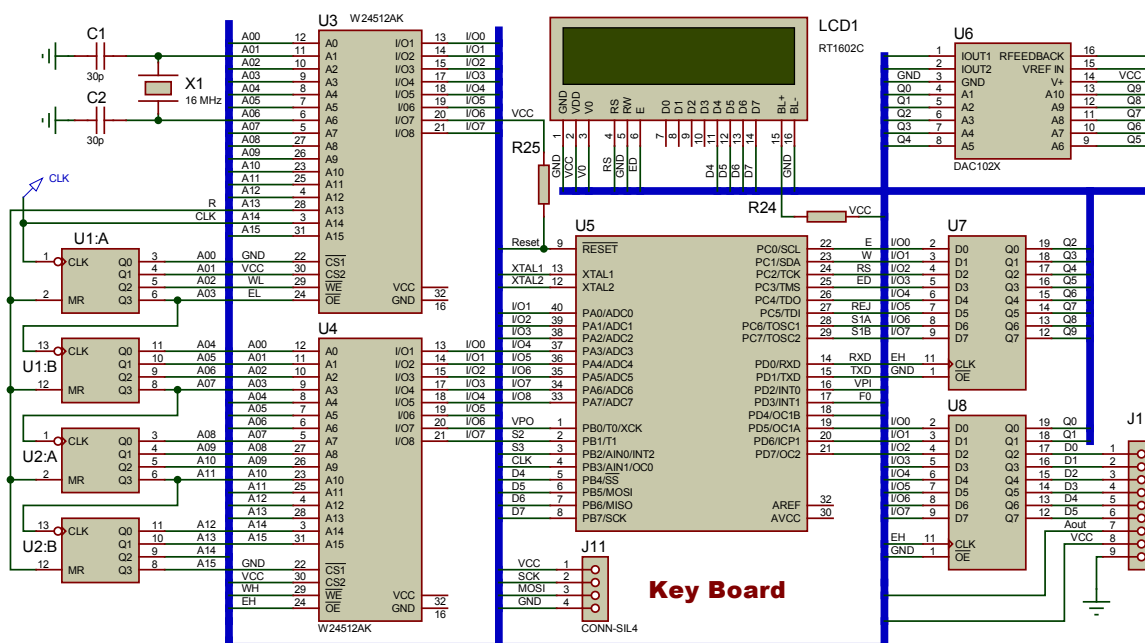


Рисунок 1 – Принципиальная электрическая схема устройства

нератора, стирать ультрафиолетовым источником света и, запрограммировав, снова устанавливать в генератор. Изменение частоты осуществлялось при помощи переменного резистора генератора, а контроль частоты осуществлялся на отлаживаемом устройстве, диапазон изменения частоты был ограничен.

Предлагаемое устройство выполнено с применением микроконтроллера и позволяет задавать необходимую частоту в широком диапазоне с высокой точностью и с внутренним контролем. Принципиальная электрическая схема устройства приведена на рисунке 1.

Данный генератор имеет один аналоговый и пять дискретных выходных каналов. Формирование аналогового сигнала с амплитудой до 5 Вт осуществляется микросхемой десятиразрядного ЦАП по сигналам, записанным в статическую оперативную память. Пять дискретных выходных сигналов также записываются в эту память. Один из разрядов этой памяти используется для контроля частоты генерируемого сигнала. Для генерации испытательных сигналов используются две микросхемы SRAM 16 бит, запись в которые осуществляется микроконтроллером, задание генерируемых сигналов осуществляется с клавиатуры от персонального компьютера, подключаемого через электрический соединитель PS/2, вводимая информация отображается на жидкокристаллическом инди-

каторе. Возможен ввод содержимого ячеек памяти и с персонального компьютера через USB порт.

В режиме программирования вывод содержимого ячеек памяти запрещен. E=0 микроконтроллер подает синхриимпульсы CLK, установки адресов ячеек памяти, установки записываемых данных I/O0..I/O7 и формирования сигнала записи W по следующему алгоритму:

- установка запрещения вывода микросхем SRAM E=0, (Eh=Eh=1);
- установка младшего байта A1 памяти CLK=0;
- обнуление адресов памяти, сброс счетчиков U1, U2 (A00=A01=..A15=0);
- установка данных I/O0..I/O7 для записи в младший байт памяти;
- подача импульса команды записи в память W=0;
- снятие команды записи в память W=1;
- установка данных I/O0..I/O7 для записи в старший байт памяти;
- выборка старшего байта Ah памяти CLK=1;
- подача импульса команды записи в память W=0;
- снятие команды записи в память W=1;
- переход к следующей ячейке памяти осуществляется при CLK=0.

Временная диаграмма записи информации в микросхемы памяти приведена на рисунке 2.

Принципиальная схема формирования сигналов Wl (запись младшего байта), Wh (запись стар-

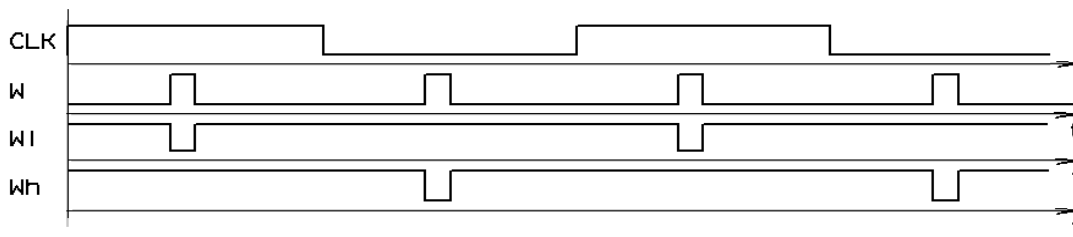


Рисунок 2 – Временная диаграмма записи SRAM

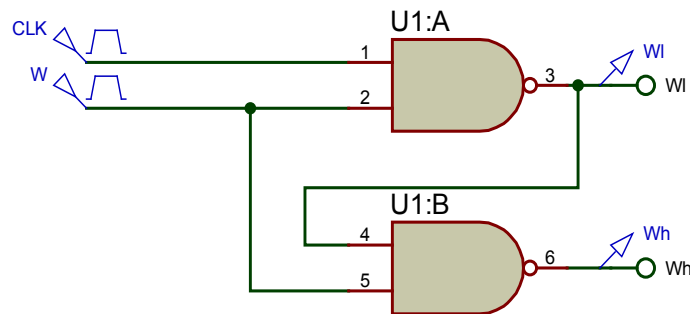


Рисунок 3 – Схема формирования сигналов записи SRAM

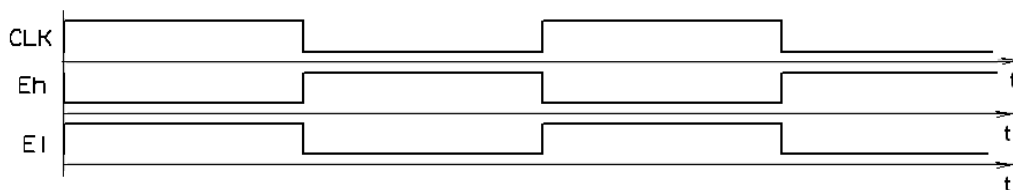


Рисунок 4 – Временная диаграмма чтения байтов из SRAM

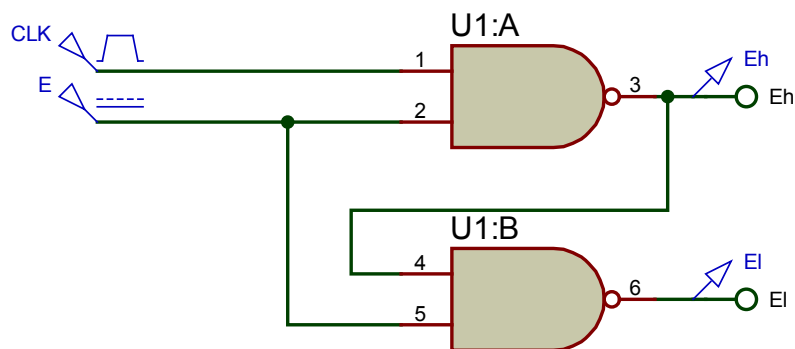


Рисунок 5 – Принципиальная схема выборки старшего и младшего байтов

шего байта) по команде микроконтроллера W приведена на рисунке 3.

После записи всех ячеек памяти 128 Кбайт, осуществляется воспроизведение содержимого ячеек памяти и отправка их на ЦАП и порт вывода. Генерация синхроимпульсов CLK для установ-

ки адресов ячеек памяти выполняется автоматически на аппаратном уровне от таймера счетчика 0, в режиме сравнения с заданным кодом (частотой выборки памяти). При формировании испытательных сигналов запись в микросхемы SRAM $W=0$, а вывод содержимого ячеек памяти разре-

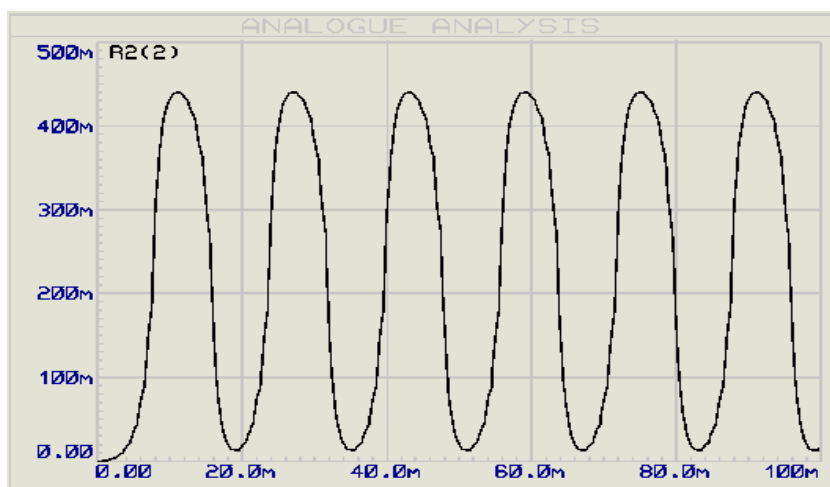


Рисунок 6 – Формирование аналогового синусоидального сигнала

шен $E=1$, вывод старшего и младшего байтов осуществляется по уровню сигнала синхроимпульса CLK при низком уровне младшего байта $E_l=0$, при высоком старшем $E_h=0$. Запись в буферный регистр осуществляется при смене уровня синхроимпульса для младшего байта $E_l=0/1$, а для старшего при $E_h=0/1$ временная диаграмма приведена на рисунке 4.

Электрическая принципиальная схема выборки микросхем памяти приведена на рисунке 5.

При моделировании работы устройство показало хорошие результаты и позволяет формировать различные аналоговые и дискретные сигналы. Формирование синусоиды приведено на рисунке 6.

Применение такого генератора в учебном процессе будет способствовать изучению процесса

формирования передачи и обработки аналоговых сигналов. Позволит создавать модели искажений сигналов и формирования помех для разработки устройств и методов по их исправлению.

Литература

1. *Пахомов П.И., Исаков С.С.* Универсальный отладочный комплекс TTL уровня для ремонта цифровой аппаратуры // Вестник КPCY. 2007. Том 7. № 12. С.79–82
2. *Исаков С.С.* Методы тестирования устройств для измерения угла впрыска дизельного топлива. Проблемы автоматки и управления // Матер. межд. конф. “Проблемы управления и информационных технологий”. Бишкек, 2010. С. 193–199.