

К ВОПРОСУ РАЗРАБОТКИ СИСТЕМЫ АВТОМАТИЗИРОВАННОГО УПРАВЛЕНИЯ УСТРОЙСТВОМ ИЗГОТОВЛЕНИЯ ПЕЧАТНЫХ ПЛАТ

А.Ю. Волков

Разработан комплекс для автоматического управления режимами трассировки и сверления печатных плат.

Ключевые слова: система управления; печатная плата; автоматизированная система; автоматическая система.

Изготовление печатных плат, как правило, производится вручную и является довольно трудоемким процессом. Поэтому создание системы автоматизированного управления данным процессом достаточно актуальная задача. Автором разработан комплекс для автоматического управления режимами трассировки

и сверления печатных плат. За основу комплекса принят фрезерный станок с ЧПУ, описанный в [1]. Комплекс автоматизированного управления изготовлением печатных плат включает в себя последовательно соединенные между собой информационное и автоматическое устройства управления шаговыми двига-

Таблица 1 – Список компонентов интерфейсной платы

Резисторы	R1-R17	RM-0.5-4k7+-5 %
Коммутационные приборы	JP1	PLS1-17
	JP2-JP6	ARK500/2
	JP7	DB25F

Таблица 2 – Список компонентов платы управления ШД

Конденсаторы	C1, C5, C6	CC-50V-NP0-1000p0-5 O
	C2, C3	CC-50V-Y5V-0ml-5.0
	C4	CE-25V-470m+-20 %-2.5
Микросхемы	D1	L298N
	D2	L297
Резисторы	R1, R2	RM-0.25-0r5+-5 %
	R3	RM-0.25-1kO+-S %
	R4	RM-0.25-22kO+-5 %
	R5	RM-0.25-2k2+-5 %
	R6	RM-0.25-10kO+-5 %
	R7, R8	RM-0.25-4k7+-5 %
Полупроводниковые приборы	VD1-VD8	FR304
Коммутационные приборы	JP1JP3	ARK500/4
	JP2, JP4, JP5	ARK500/3

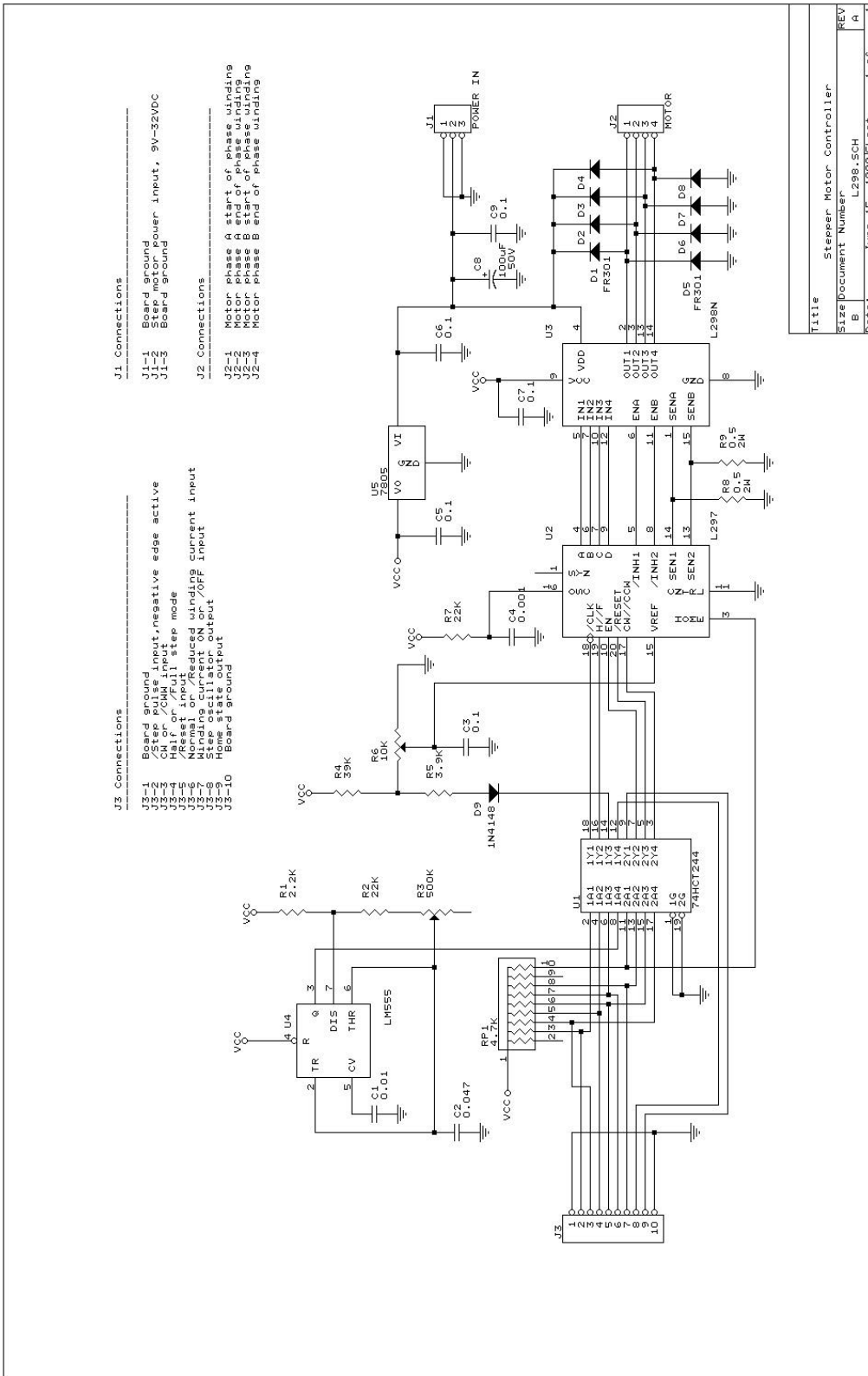


Рисунок 1 – Схема устройства управления

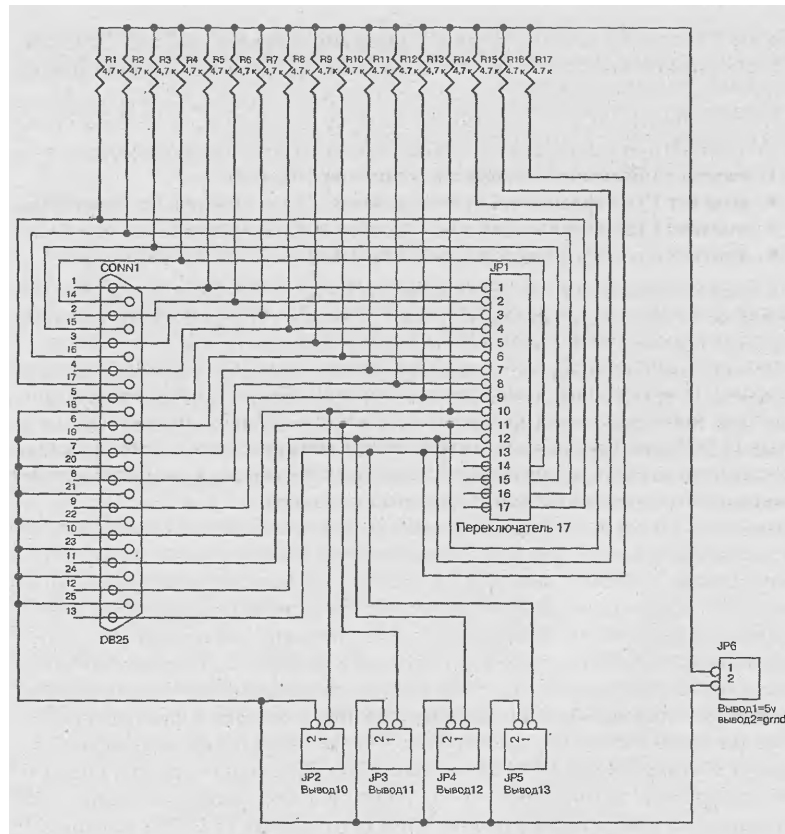


Рисунок 2 – Схема интерфейсной платы

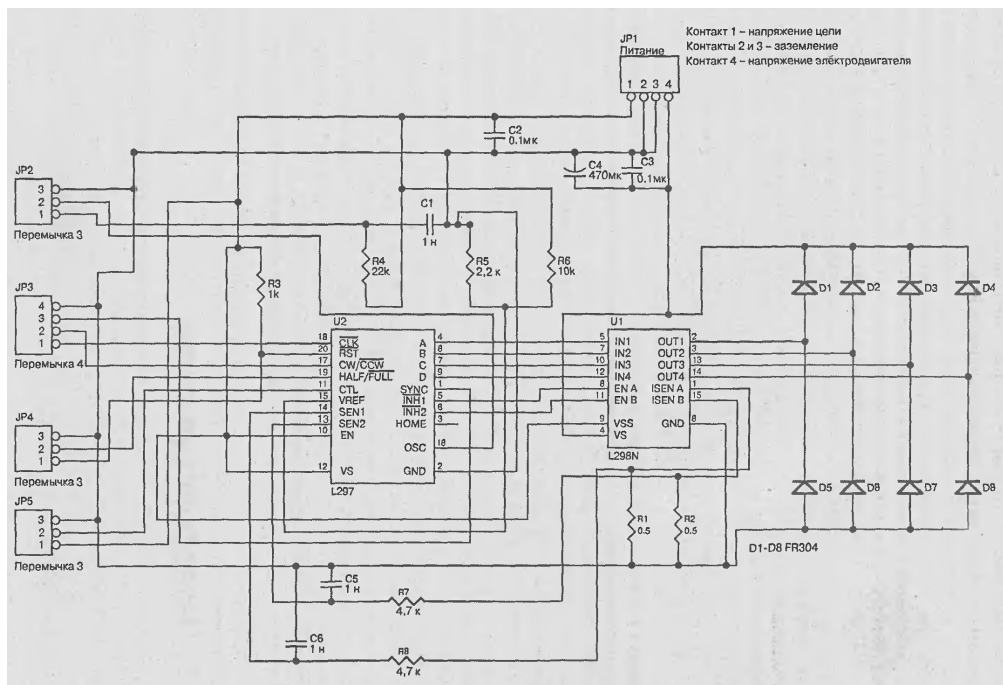


Рисунок 3 – Схема платы управления ШД

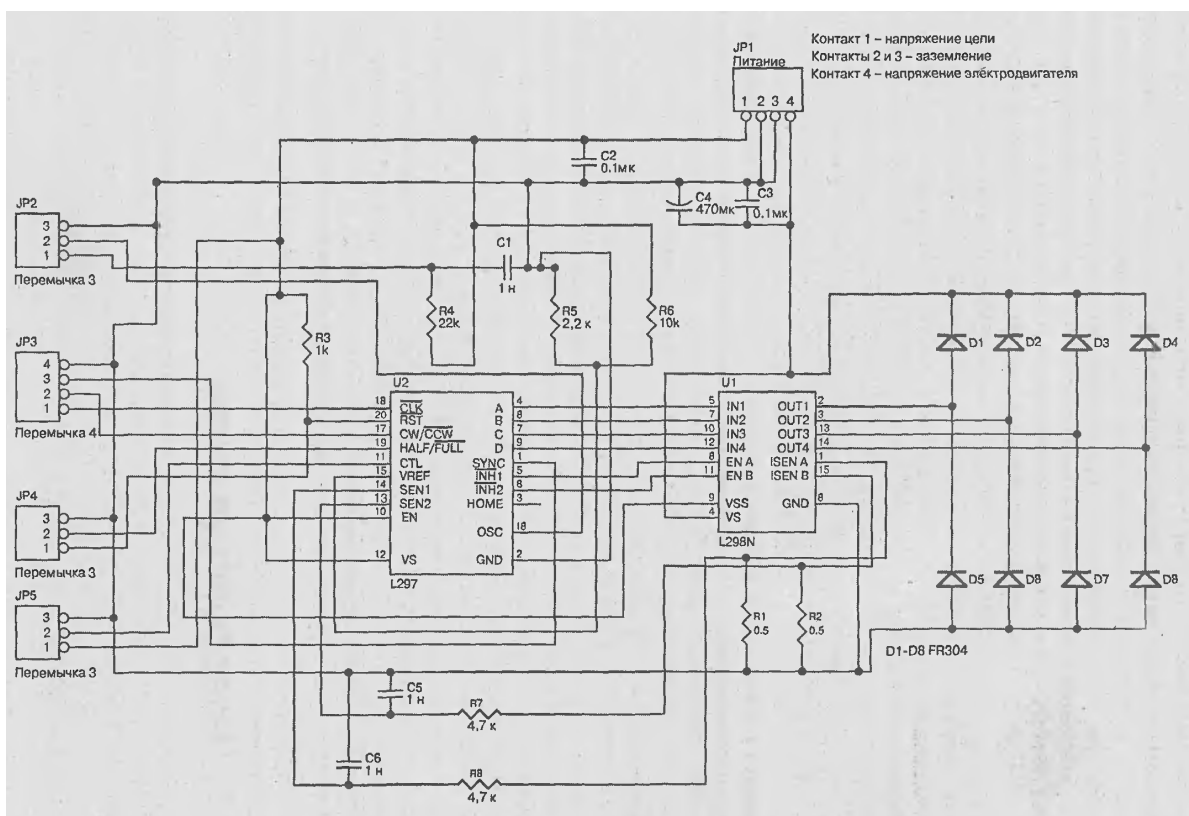


Рисунок 3 – Схема платы управления ШД

телями (далее – ШД), которые в пространстве перемещают рабочий инструмент. Управление комплексом осуществляется программно через LPT-порт компьютера [1]. Устройство управления (рисунок 1) состоит из интерфейсной платы (рисунок 2, таблица 1) и плат управления ШД (рисунок 3, таблица 2).

Интерфейсная плата используется для обеспечения информационного обмена между компьютером и платами управления ШД.

Сигналы с интерфейсной платы поступают на плату управления ШД и показывают направление движения и количество шагов ШД. Плата управления ШД формирует напряжения, задающие вращение вала двигателя в требуемом направлении на число шагов, необходимое для перемещения рабочего инструмента. Для определения границ используемого пространства установлены концевые выключатели на осях перемещения.

Программное обеспечение, концептуальная модель комплекса и общая структура программ-

но-аппаратных средств описаны в [2]. Программа позволяет регулировать скорость перемещения рабочего инструмента, что повышает точность его позиционирования.

Данная работа представляет собой практическую реализацию системы управления устройством изготовления печатных плат в автоматическом режиме. Изготовлен опытный образец комплекса, программное обеспечение к системе управления постоянно совершенствуется и обновляется. Программа написана на языке программирования Delphi.

Литература

1. *Geoff Williams*. CNC Robotics. М.: McGraw-Hill/TAB Electronics, 2003.
2. *Волков А.Ю., Шамсутдинов М.М.* Манипулятор направленного бурения для прокладки подземных подготовительных выработок // Горный журнал Казахстана. 2011. № 5.