

УДК 537.321:001.891.53:550.348.2
DOI: 10.36979/1694-500X-2024-24-12-16-24

ЛАБОРАТОРНЫЕ ИССЛЕДОВАНИЯ ПАРАМЕТРОВ ФЛЮИДА В ЗАМКНУТОЙ ПОЛОСТИ ПРИ ВОЗДЕЙСТВИИ ЭЛЕКТРИЧЕСКОГО ТОКА

В.А. Новиков, Д.С. Кульков, С.В. Паров

Аннотация. Несмотря на большой объем полевых и лабораторных экспериментов по изучению электромагнитной триггерной сейсмичности, физический механизм инициирования землетрясений импульсами постоянного электрического тока до сих пор не ясен, что сдерживает возможное практическое использование данного эффекта для снижения сейсмической опасности. В качестве одного из таких физических механизмов рядом исследователей рассматривается повышение температуры и внутрипорового давления флюида в горных породах за счет джоулева нагрева при протекании электрического тока через поры и трещины, приводящее к снижению эффективной прочности горных пород. Проведено экспериментальное исследование процесса теплового расширения флюида вследствие джоулева нагрева в искусственной диэлектрической полости, имитирующей поровое пространство в горной породе, при пропускании через флюид постоянного электрического тока с напряжением от 3,7 мВ до 3,7 В. Показано, что даже при плотности тока в полости на уровне 10^{-2} А/м², что на 5–6 порядков превышает оценки плотности тока, генерируемого в полевых экспериментах, повышение внутрипорового давления флюида составляет 15,7 %, что недостаточно для инициирования разрушения горных пород и, как следствие, возникновения сейсмических событий.

Ключевые слова: джоулев нагрев; внутрипоровое давление; флюид; модель полости; постоянный электрический ток; электролиз.

ЭЛЕКТР ТОГУНУН ТААСИРИ АСТЫНДА ЖАБЫК КӨНДӨЙДӨ СУЮКТУКТУН ПАРАМЕТРЛЕРИН ЛАБОРАТОРИЯЛЫК ИЗИЛДӨӨЛӨР

В.А. Новиков, Д.С. Кульков, С.В. Паров

Аннотация. Электромагниттик триггердин сейсмикалуулугун изилдөө боюнча талаа жана лабораториялык эксперименттердин чоң көлөмүнө карабастан, туруктуу электр тогунун импульстары менен жер титирөөнү демилгелөөнүн физикалык механизми дагы эле түшүнүксүз, бул сейсмикалык коркунучту азайтуу үчүн болгон эффектти практикалык колдонууга тоскоол болууда. Мындай физикалык механизмдердин бири катары бир катар изилдөөчүлөр тектерде электр тогу тешикчелер жана жаракалар аркылуу өткөндө джоуль ысытуусунан улам тоо тектериндеги суюктуктун температурасынын жана тешик ичиндеги басымынын жогорулашын карашат, бул тоо тектердин эффективдүү бекемдигинин төмөндөшүнө алып келет. Флюид аркылуу 3,7 мВдан 3,7 Вге чейинки чыңалуудагы туруктуу электр тогун өткөрүүдө тоо тектеги тешикче мейкиндикти окшоштурган жасалма диэлектрик көңдөйдө джоуль ысытуусунан улам суюктуктун термикалык кеңейүү процессине эксперименталдык изилдөө жүргүзүлдү. Көңдөйдөгү токтун тыгыздыгы 10^{-2} А/м² деңгээлинде болсо да, бул талаа эксперименттеринде пайда болгон токтун тыгыздыгынын эсептөөлөрүнөн 5–6 даражага жогору экени көрсөтүлгөн тешикчинин ичиндеги басымынын жогорулашы 15,7%ды түзөт, бул тоо тектердин бузулушун жана анын натыйжасында сейсмикалык окуялардын пайда болушун баштоо үчүн жетишсиз.

Түйүндүү сөздөр: Джоуль ысытуусу; тешикче ичиндеги басым; суюктук; көңдөй модели; туруктуу электр тогу; электролиз.

THE LABORATORY STUDIES OF FLUID PARAMETERS IN A CLOSED CAVITY UNDER THE INFLUENCE OF ELECTRIC CURRENT

V.A. Novikov, D.S. Kulkov, S.V. Parov

Abstract. Despite the extensive body of research conducted over three decades on the phenomenon of electromagnetic trigger seismicity, the underlying physical mechanism responsible for initiating earthquakes by pulses of direct electric current remains unknown. This lack of clarity impedes the potential practical applications of this effect in reducing seismic risk. One such physical mechanism is the increase in temperature and intra-pore fluid pressure in rocks due to the flow of electric current through pores and cracks, which results in a decrease in the effective strength of rocks, caused by the phenomenon of Joule heating. This paper presents the findings of an experimental study into the thermal expansion of fluid caused by Joule heating in an artificial dielectric cavity, which was used to simulate the pore space in rock. The experiments were conducted using a constant electric current with a voltage ranging from 3.7 mV to 3.7 V. The experiments demonstrated that even when a current density of 10^{-2} A/m² was applied in the cavity, which is 5–6 orders of magnitude higher than that estimated in field experiments, the increase in intra-pore fluid pressure was only 15.7%. This is insufficient to initiate rock fracture and consequently trigger seismic events.

Keywords: joule heating; intrapore pressure; fluid; cavity model; constant electric current; electrolysis.

Введение. Исследования влияния электрических полей на процесс разрушения горных пород (электро-сейсмического эффекта) восходят к экспериментам, проведённым еще в 1962 г. [1]. В ходе этих работ был экспериментально продемонстрирован электро-сейсмический эффект, наблюдаемый при пропускании переменного тока через флюидонасыщенные горные породы, такие как сланцы. В дальнейшем возможность разрушения горных пород и инициирования землетрясений была подтверждена полевыми экспериментами, проведенными в конце прошлого столетия на геофизических полигонах в Гарме (Таджикистан, Памир) и Бишкеке (Кыргызстан, Северный Тянь-Шань) по электромагнитному зондированию земной коры мощными импульсами электрического тока, подаваемыми в заземленный диполь от импульсных МГД-генераторов типа «Памир» или от электроимпульсной установки ЭРГУ-600. Впервые в мире было показано влияние импульсов электромагнитного поля на региональную сейсмическую активность [2].

Результаты, полученные в натуральных условиях, были подтверждены в серии лабораторных экспериментов с использованием различных прессовых установок и пружинно-блочных моделей [2]. В частности, в работе [3], посвящённой изучению влияния электрического тока на акустический отклик механически нагруженных образцов, было продемонстрировано увеличение числа и энергетической интенсивности акустических импульсов при пропускании постоянного электрического тока через образец, а также сопутствующую перестройку структуры образца за счёт джоулева нагрева, который вызывает микроскопические изменения размеров образца.

Тем не менее, физический механизм инициирования землетрясений импульсами электрического тока, плотность которого на глубине расположения очагов региональных сейсмических событий (5–15 км) составляет 10^{-7} – 10^{-8} A/m² [2], до сих пор остается непонятым. В исследованиях воздействия электрического тока на флюидонасыщенные пористые среды авторы работы [4] предполагают, что тепловое расширение флюида, происходящее в дефектах и полостях структуры, в результате его нагрева джоулевым теплом, является инициатором разрушения и трещинообразования, что проявляется в резком увеличении акустической эмиссии (АЭ). В работе [5] исследователи также приходят к выводу, что возникновение АЭ напрямую связано с тепловым расширением флюида и последующим увеличением порового давления в горной породе, приводящим к росту трещинообразования.

В экспериментах [6] было детально исследовано влияние джоулева нагрева на водонасыщенные образцы из искусственного и природного материала с низкой и высокой пористостью. В образцах с высокой пористостью возникал отклик АЭ на электрические воздействия, который регистрировался на всех стадиях нагружения образцов с высокой пористостью, в то время как отклик АЭ образцов с низкой пористостью проявлялся на последних стадиях нагружения (при осевой нагрузке образца ~0.7 от разрушающей).

В данной работе изменение давления флюида в образце не исследовалось, поскольку технологически невозможно установить датчики давления в микропоры или трещины. Для проверки гипотезы о влиянии джоулева нагрева на разрушение геоматериалов при пропускании через них электрического тока, был создан экспериментальный электроизолированный макет с внутренней полостью, моделирующий пору (трещину). Данный макет позволяет проводить исследования влияния тока, протекающего через проводящий флюид в замкнутой полости, измерять температуру и давление, а также визуально наблюдать электрохимические процессы, происходящие на границе контакта «флюид-электрод».

Численные оценки параметров флюида в замкнутой полости при электрическом воздействии. Расчетные оценки параметров флюида при протекании через него электрического тока выполнены с помощью платформы COMSOL Multiphysics©, предназначенной для моделирования конструкций, устройств и процессов во всех областях инженерных, производственных и научных исследований, и позволяющей анализировать взаимосвязанные физические процессы. В данном случае использовались модули Joule Heating (джоулев нагрев), Heat Transfer in Solids (теплопередача в твердых телах) и Electric Currents (электрические токи), которые позволяют исследовать нагрев за счет токов проводимости в средах с неоднородной структурой и вариации давления и температуры флюида в замкнутой полости.

Рассмотрена задача о нагревании флюида (водного раствора NaCl с концентрацией 0.06 % на 100 мл), находящегося в замкнутой прямоугольной полости, за счет джоулева нагрева при протекании тока вдоль полости (рисунок 1, а).

При отсутствии кипения флюида повышение давления будет происходить за счет термического расширения по всему объему.

Линейное уравнение состояния флюида имеет вид [7]:

$$\rho_l = \rho_{l0} \left(1 - \alpha^{(T)} (T_l - T_{l0}) + \alpha^{(p)} (p_l - p_0) \right),$$

где ρ_{l0} , T_l , p – плотность, температура и давление жидкости, нижний индекс «0» соответствует начальным значениям параметров жидкости; $\alpha^{(T)}$ – коэффициент термического расширения жидкости; $\alpha^{(p)} = 1 / (\rho_l C_l^2)$ – коэффициент сжимаемости, определяемый скоростью звука в жидкости C_l .

Для оценки роста давления флюида по уравнению при $T_l - T_{l0} = 8$ °C и с учетом низкой концентрации NaCl в водном растворе, использованы следующие исходные данные для воды:

- плотность флюида = 1000 кг/м³ (принято допущение, что плотность флюида при изменении его температуры в пределах 0–8 °C не меняется [8]);
- коэффициент термического расширения флюида: $1.50 \cdot 10^{-4}$ K⁻¹ (при температуре 10–20 °C);
- коэффициент сжимаемости флюида: $0.47 \cdot 10^{-9}$ м²/Н.
- начальное давление флюида равно атмосферному давлению 101.325 кПа.

Расчетные оценки показывают, что прирост давления флюида в полости вследствие джоулева нагрева на 8 °C в течение 100 с может составлять порядка 80 кПа.

Полученные выше оценки были использованы для разработки формы модели, выборе материалов и соответствующего диагностического оборудования.

Экспериментальная установка. Для осуществления эксперимента посредством САПР была разработана 3D модель, а затем реальный макет искусственной полости из полиметилметакрилата (ПММА) (рисунки 1, а, б; 2).

В герметичной замкнутой полости, выполненной в двух пластинах ПММА, были установлены следующие компоненты:

- электроизолированный тензометрический резистивный датчик FSR 402 [9] мембранного типа для измерения давления в системе. Датчик фиксировали на дне полости гидрофобным силиконом. Изменение давления детектировали прибором АКТАКОМ LCR AM-3001;
- два спектральных электрода из графита С-3 чистоты 99.99 % для предотвращения их окисления. Диаметр электродов 6 мм, площадь контакта электродов с флюидом 359.34 мм². Постоянный ток на электроды подавали от выходного усилителя, подключённого к генератору Siglent SDG1005;
- электрически изолированная термопара К-Типа Fluke 80BK-A для измерения температуры флюида.

Размеры полости: ширина×длина×толщина = 25×175×4 мм, объём 1.75·10⁴ мм³, площадь поперечного сечения полости 100 мм².

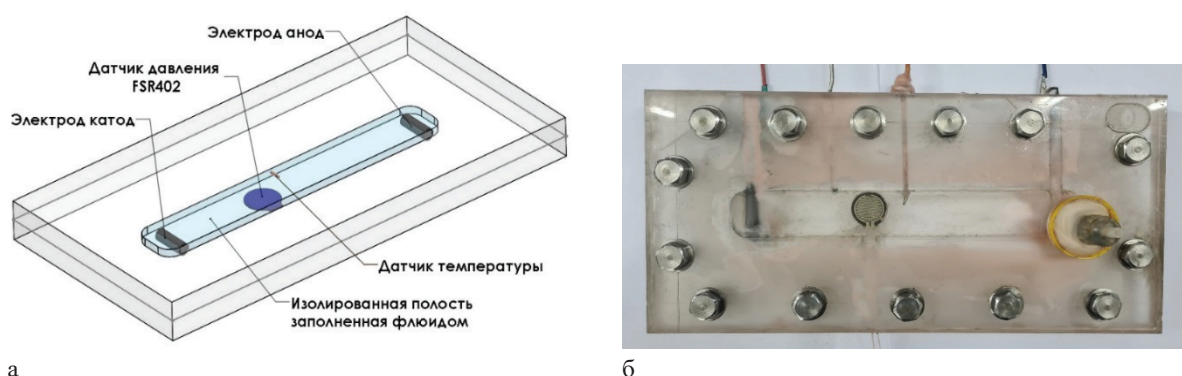


Рисунок 1 – Устройство модельной полости:
а – схема полости с расположением электродов и датчиков; б – фото сборки

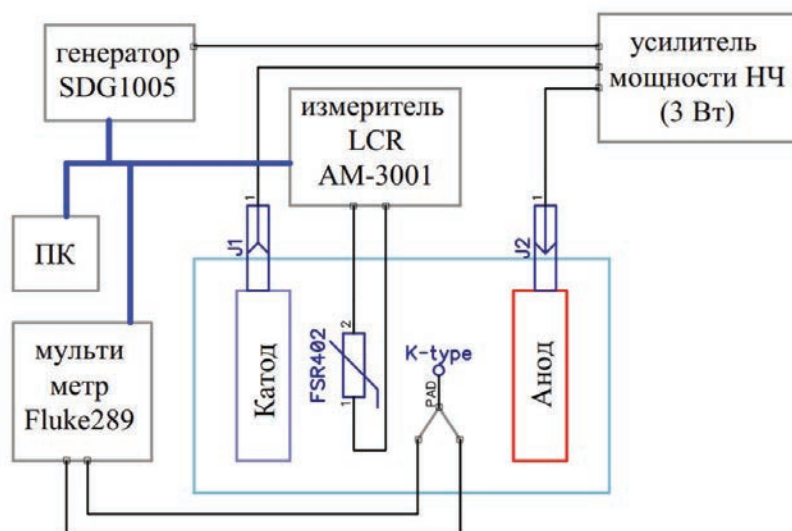


Рисунок 2 – Принципиальная схема экспериментальной установки.
Рамкой обозначена полость с флюидом, в которой помещены датчики и электроды

Результаты эксперимента и их обсуждение. Выполнена серия из четырех экспериментов при электрическом воздействии на флюид с различными напряжениями постоянного тока.

Параметры эксперимента:

1. Воздействие постоянным током с напряжением 3.7, 37, 370 и 3700 мВ.
2. Длительность одного сеанса электрического воздействия 6 мин, пауза между сеансами 8 мин, общее время эксперимента 56 мин.
3. Количество сеансов электрического воздействия – 4.
4. Начальное давления флюида на стенки полости 126,937 кПа.
5. Флюид: насыщенный водный раствор NaCl.

Результаты экспериментов представлены на рисунках 3–6.

Электрическое воздействие с напряжением 3.7 мВ (рисунок 3) обеспечивает минимальный прирост давления флюида на 520 Па. После трех сеансов наблюдается небольшое понижение давления, которое вероятно вызвано перетеканием флюида в полости, которые не были заполнены при первоначальной заливке флюида. Температура флюида повышалась с 20.9 до 21.9 °С. Во время второго и третьего сеансов воздействия внешняя температура снижалась от 21.8 до 21.4 °С. Ток не изменялся и находился в пределах 1 мкА. Плотность тока составила $\sim 10^{-2}$ А/м².

При электрическом воздействии с напряжением 37 мВ (рисунок 4) прирост давления составил 440 Па. При этом температура флюида возросла до 21.34 °С и понизилась до 21.27 °С, что скорее всего связано с колебанием температуры окружающей среды с 21.5 до 21.4 °С. Ток был на уровне 1 мкА при плотности 10^{-2} А/м².

При напряжении электрического воздействия 370 мВ (рисунок 5) давление флюида возросло на 310 Па. Температура флюида постоянно снижалась с 21.28 до 21.2 °С. При этом температура окружающего воздуха возрастала от 21.2 до 21.3 °С, а в начале третьего сеанса воздействия начала падать до 21.2 °С. Ток падал от 6.9 до 6 мкА при средней плотности 6.9×10^{-2} А/м².

При электрическом воздействии с напряжением 3.7 В (рисунок 6) в течение первых двух сеансов наблюдался рост резкий рос давления на 22480 Па. При этом температура флюида монотонно возрастала с 21.18 до 21.31 °С. Температура окружающего воздуха во время всего эксперимента не изменялась и была на уровне 21.4 °С. Ток падал от 3.6 до 2.8 мА во время первых двух сеансов и повысился во время третьего сеанса до 3.9 мА. Средняя плотность тока при этом составляла 36 А/м².

Результаты экспериментов показывают, что воздействие электрическим напряжением 3.7, 37 и 370 мВ приводит к незначительному увеличению давления флюида на стенки полости. Предположительно, колебания температуры окружающей среды влияют на тепловое расширение флюида сильнее, чем джоулев нагрев при слабых напряжениях, вследствие чего наблюдается слабый рост давления флюида (рисунки 3–5). Электрическое воздействие на флюид с напряжением 3.7 В приводит к резкому повышению давления до предела диапазона измерения датчика (рисунок 6). С начала эксперимента общий прирост давления составил 15,7 %.

Следует отметить, что в процессе электрического воздействия с напряжением 3.7 В (рисунок 6), давление флюида на стенки искусственной полости дополнительно увеличивается вследствие электрохимического газообразования на электродах (рисунок 7). В процессе электрического воздействия вблизи графитовых электродов, вследствие электролиза флюида формируется газ (на катоде водород, на аноде кислород), который по законам коалесценции [10] объединяется в общие структуры (рисунок 7) и формирует газовый зазор в приэлектродном пространстве, приводящий к росту электрического сопротивления и падению тока, протекающего через флюид (рисунки 5, 6). Кроме того, в процессе генерации газа наблюдалась слабая механическая электроэрозия графитовых электродов, выражающаяся в темном осадке на стенках полости вблизи электродов (рисунок 7).

Вполне возможно, что генерируемый газообразный водород может снижать прочность горных пород [11] и приводить к инициированию сейсмических событий. Кроме того, повышение давления за счет газообразования при электролизе может служить триггером для разрушения горных пород [12],

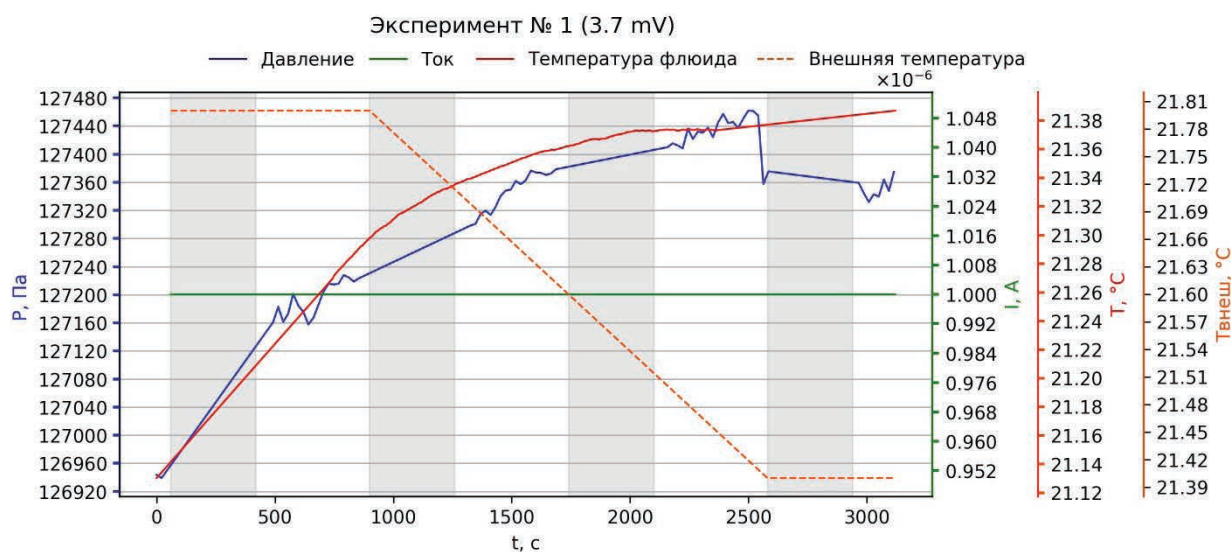


Рисунок 3 – Результаты эксперимента с электрическим воздействием постоянным током при напряжении 3.7 мВ. Серые вертикальные столбцы обозначают сеансы электрического воздействия на флюид в замкнутой полости. Р – давление флюида, Па; I – ток через флюид, А; Т – температура флюида, °С; $T_{\text{внеш}}$ – температура окружающего воздуха, °С

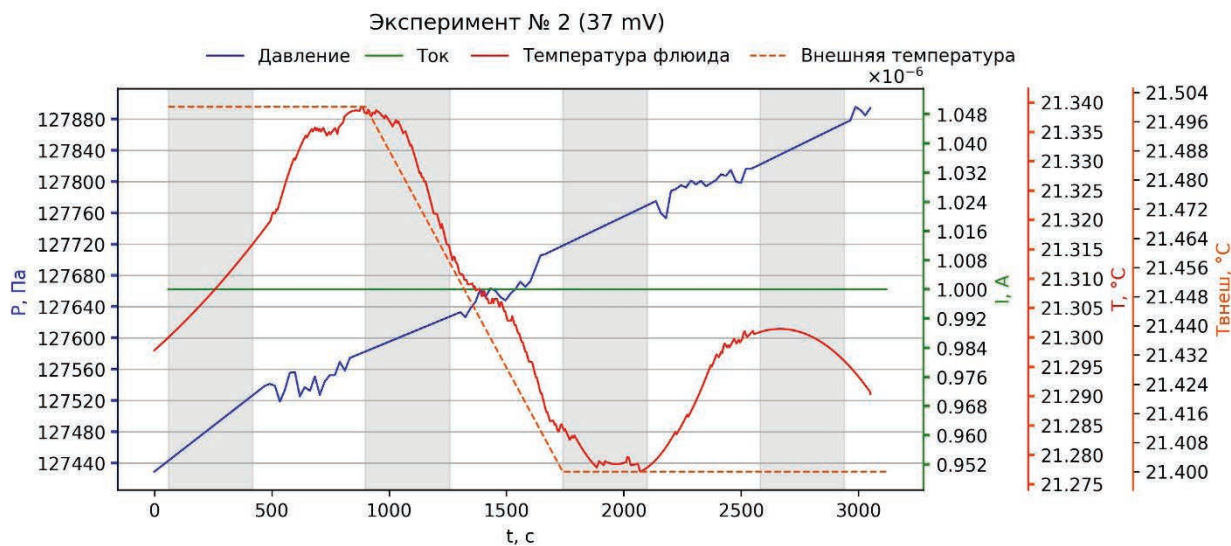


Рисунок 4 – Результаты эксперимента с электрическим воздействием постоянным током при напряжении 37 мВ. Серые вертикальные столбцы обозначают сеансы электрического воздействия на флюид в замкнутой полости. Р – давление флюида, Па; I – ток через флюид, А; Т – температура флюида, °С; $T_{\text{внеш}}$ – температура окружающего воздуха, °С

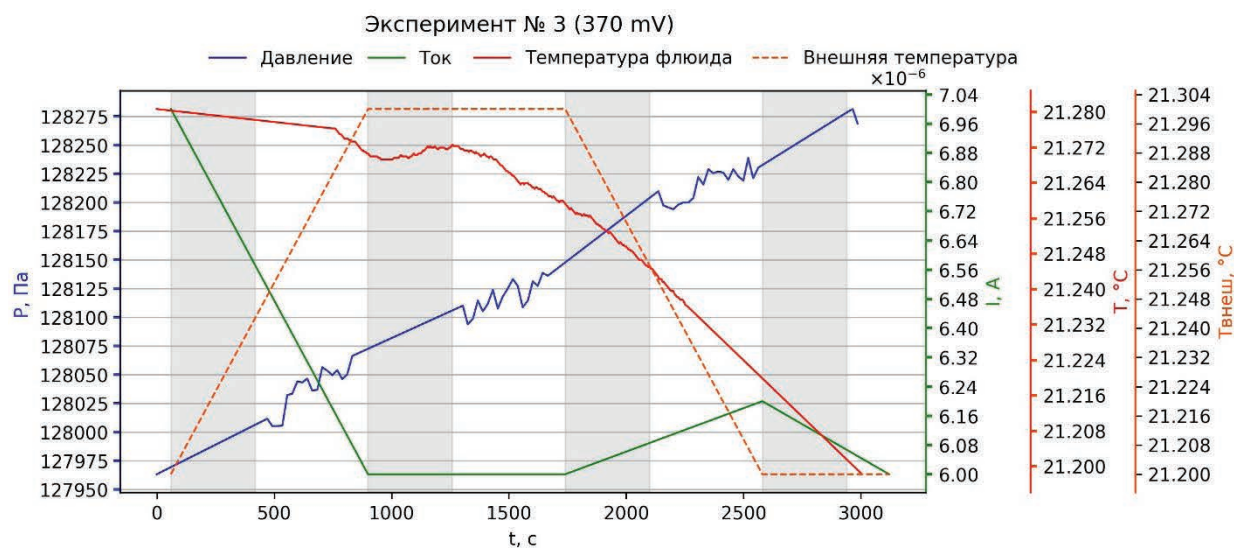


Рисунок 5 – Результаты эксперимента с электрическим воздействием постоянным током при напряжении 370 мВ. Серые вертикальные столбцы обозначают сеансы электрического воздействия на флюид в замкнутой полости. Р – давление флюида, Па; I – ток через флюид, А; Т – температура флюида, °С; $T_{\text{внеш}}$ – температура окружающего воздуха, °С

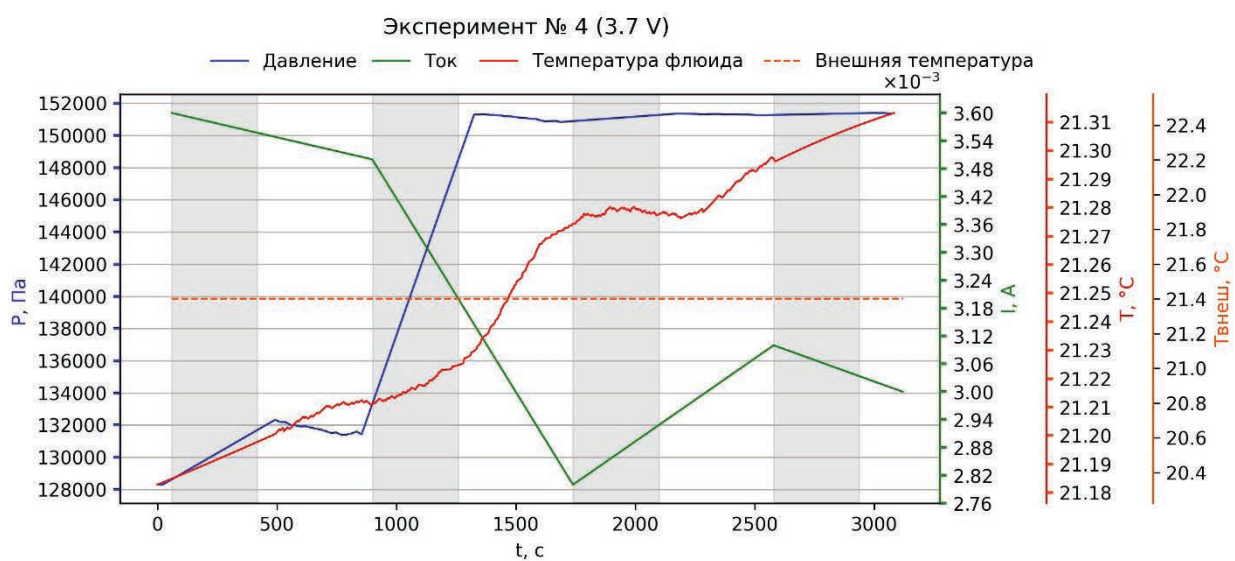


Рисунок 6 – Результаты эксперимента с электрическим воздействием постоянным током при напряжении 3.7 В. Серые вертикальные столбцы обозначают сеансы электрического воздействия на флюид в замкнутой полости. Р – давление флюида, Па; I – ток через флюид, А; Т – температура флюида, °С; $T_{\text{внеш}}$ – температура окружающего воздуха, °С



Рисунок 7 – Генерация газа и электроэрозия на поверхности электрода (анод)

когда они находятся в субкритическом напряженно-деформированном состоянии, и приводят к инициированию сейсмических событий. Эти возможные физические механизмы требуют дополнительной экспериментальной проверки в целевых лабораторных экспериментах. С учетом того, что даже при плотности тока на уровне 10^{-2} А/м^2 , что на 4–5 порядков превышает плотность тока в полевых экспериментах [2], рост давления флюида в замкнутой полости весьма мал, что ставит под сомнение возможность объяснения электромагнитного инициирования землетрясений джоулевым нагревом флюида импульсами электрического тока, генерируемыми в земной коре искусственными источниками.

Заключение. Значительное изменение давления наблюдается только при электрическом напряжении 3.7 В и плотности тока, протекающего через флюид, равной 36 А/м^2 . При этом температура флюида колебалась в небольших пределах (рисунок 6). В остальных экспериментах температура и давление практически не изменялись. Энергетический вклад во флюид при напряжениях 3.7, 37 и 370 мВ очень мал, и изменение температуры флюида происходит в основном за счёт колебаний температуры окружающего воздуха. Общий прирост давления за 4 эксперимента составил 15,7 %.

Эксперименты с искусственной полостью показали отклик давления заполняющего флюида на протекание в ней электрического тока. Отличие расчетных оценок роста давления в полости от наблюдаемых значений может быть обусловлено значительным рассеиванием тепла от флюида в стенки искусственной полости и газообразованием на электродах вследствие электролиза флюида, что подтверждает гипотезу [12] о возможном триггерном воздействии продуктов электролиза флюидов на сейсмическую активность.

Продукты химической реакции, формирующиеся в процессе электрического воздействия, постепенно образуют на электродах газовый зазор, который со временем увеличивается и препятствует прохождению тока через контакт «электрод-флюид», что наблюдается в уменьшении тока при напряжении электрического воздействия 0,37 и 3.7 В.

С учетом того, что заметное повышение давления флюида происходит только при плотности тока 36 А/м^2 , что на 7–8 порядков превышает плотность тока в полевых экспериментах [2], то физический механизм электромагнитного инициирования землетрясений, наблюдаемый в полевых экспериментах, скорее всего, не связан с джоулевым нагревом флюида импульсами электрического тока, генерируемыми в земной коре искусственными источниками.

Финансирование. Исследование выполнено при финансовой поддержке Министерства науки и высшего образования Российской Федерации (государственное задание Федерального государственного бюджетного учреждения науки Научной станции Российской академии наук в г. Бишкеке, тема № 1021052806454-2-1.5.1).

Поступила: 23.09.24; рецензирована: 07.10.24; принята: 09.10.24.

Литература

1. *Анцыферов М.С.* Электросейсмический эффект / М.С. Анцыферов // Докл. АН СССР 1962. Т. 144. № 6. С. 1295–1297.
2. *Зейгарник В.А.* Электромагнитное инициирование землетрясений: Полевые наблюдения, лабораторные эксперименты и физические механизмы (обзор) / В.А. Зейгарник, Л.И. Богомолов, В.А. Новиков // Физика Земли. 2022. № 1. С. 35–66.
3. *Зейгарник В.А.* Влияние электрического тока на акустический отклик механически нагруженных образцов искусственного песчаника / В.А. Зейгарник, В.Н. Ключкин, В.И. Окунев // Успехи прикладной физики. 2018. Т. 6. № 3. С. 199–208.
4. *Лапшин В.Б.* Инициация акустической эмиссии в обводненных образцах песчаника / В.Б. Лапшин, А.В. Патонин, А.В. Пономарев, М.Г. Потанина, В.Б. Смирнов, С.М. Строганова // Доклады Академии наук. 2016. Т. 469. № 1. С. 97–101.
5. *Ponomarev A.* Initiation of Acoustic Emission in Fluid-Saturated Rock Samples under Electric Current Action. / A. Ponomarev, V. Smirnov, A. Patonin, T. Kartseva // The EGU General Assembly. 2021. URL: <https://doi.org/10.5194/EGUSPHERE-EGU21-952>.
6. *Новиков В.А.* Тепловой механизм электромагнитного инициирования землетрясений: численные оценки и лабораторные исследования / В.А. Новиков, Д.С. Кульков, С.В. Паров, И.П. Горынин // Наука и технологические разработки. 2023. Т. 102. № 2/3. С. 89–112.
7. *Шагапов В.Ш.* Тепловой удар в пористой среде, насыщенной жидкостью / В.Ш. Шагапов, У.Р. Ильясов, Л.А. Насырова // Теплофизика и аэромеханика. 2003. Т.10. № 3. С. 411–422.
8. *Варгафтик Н.Б.* Справочник по теплофизическим свойствам газов и жидкостей / Н.Б. Варгафтик. М.: Наука, 1972. 720 с.
9. FSR 402 Data Sheet, 2022. URL: <https://www.nikom.biz/pdf/A355029.pdf> (дата обращения: 24.09.2024).
10. *Бошнятов Б. В.* Законы коалесценции пузырьков газа в жидкости и их моделирование / Б.В. Бошнятов // Известия вузов. Физика. 2013. Т. 56. № 9–3. С. 24–29.
11. *Гуфельд И.Л.* Планетарная водородная дегазация, контролирующая самоподдерживаемый триггерный сейсмический процесс в широком диапазоне глубин / И.Л. Гуфельд, О.Н. Новоселов // Динамические процессы в геосферах. 2022. №. 14(1). С. 118–129.
12. *Горохов В.В.* О преобразовании энергии геомагнитных возмущений / В.В. Горохов, В.И. Карелин, В.Д. Селемир // Физика Земли. 2019. № 6. С. 13–23.