

УДК 681.52

**МОДЕРНИЗАЦИЯ СИСТЕМЫ АВТОМАТИЧЕСКОГО РЕГУЛИРОВАНИЯ ДАВЛЕНИЯ ПАРА  
В ДЕАЭРАТОРЕ ТУРБИНЫ АТОМНОЙ ЭЛЕКТРОСТАНЦИИ**

*С.Н. Грицюк, М.А. Фролова*

Проведен анализ существующей САР давления пара в деаэраторе турбины атомной электростанции, предложен путь модернизации, проведен расчет регуляторов для исходной и модернизированной системы.

*Ключевые слова:* система автоматического регулирования; регулятор давления; деаэратор.

---

**MODERNIZATION OF THE SYSTEM OF AUTOMATIC CONTROL OF A VAPOR PRESSURE  
IN THE DEAERATOR OF THE TURBINE OF NUCLEAR POWER PLANT**

*S.N. Gritsyuk, M.A. Frolova*

The article analyzes the existing vapor pressure SAC in the deaerator of the turbine of nuclear power plant, the way of modernization is offered, the calculation of the regulator for the initial and modernized system is carried out.

*Keywords:* system of automatic control; pressure regulator; deaerator.

В настоящее время большое внимание уделяется повышению надежности, безопасности энергетических объектов, как на международном, так и на российском уровне. Безопасности использования атомной энергии посвящены Конвенция о ядерной безопасности, Федеральный закон от 21 ноября 1995 г. N 170-ФЗ “Об использовании атомной энергии” и другие нормативные акты. Поставленные задачи требуют поиска новых практических и исследовательских решений. Одним из таких решений является постоянное усовершенствование систем автоматического регулирования и управления.

В процессе создания энергетического оборудования необходимо применять конструкционные, схемные и режимно-технологические решения, которые позволили бы в максимальной мере “сбалансировать” требования надежности, экономичности и маневренности. Одним из направлений в области эксплуатации атомных станций является совершенствование конструктивно-эксплуатационных показателей систем автоматического регулирования (САР). Принцип действия такого рода систем состоит в определении отклонения регулируемых величин, характеризующих протекание процесса, от требуемого режима, и воздействия на процесс для устранения возникших отклонений. Необхо-

димо разрабатывать систему с учетом технических требований к точности, запасу устойчивости, надежности и т. д.

САР давления пара в деаэраторах турбины предназначена для повышения давления пара в деаэраторах в соответствии с заданным значением в режиме разогрева деаэраторов; снижения давления пара в деаэраторах в соответствии с заданным значением в режиме расхолаживания деаэраторов; поддержания заданного значения давления пара в деаэраторах в стационарном режиме работы энергоблока [1].

Проведена модернизация САР давления пара в деаэраторе турбины атомной электростанции. Функциональная схема системы представлена на рисунке 1. Система содержит две деаэрационные установки (Д1, Д2), объединенные одной гидравлической цепью, в которые подается конденсат и пар. Пар, проходя через воду, дегазирует ее за счет нагрева. На выходе из деаэрационной установки имеется питательная вода для парогенератора. Температура воды около 160 °С.

Номинальное давление пара в деаэраторе 6 кгс/см<sup>2</sup>. Для поддержания давления в деаэраторах используются три регулятора давления (Рег1, Рег2, Рег3). Пуско-остановочный регулятор давления пара в деаэраторе ПОРДД (Рег.3) поддер-

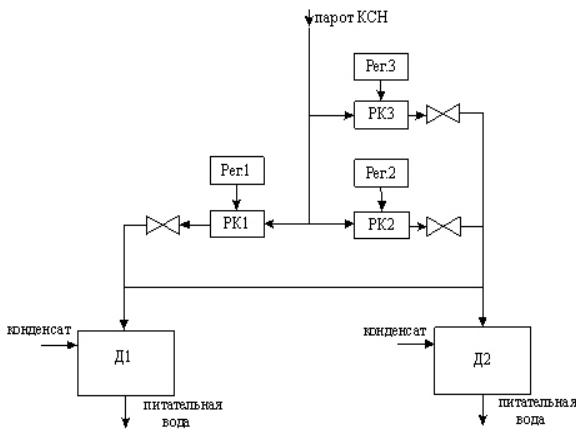


Рисунок 1 – Схема САР давления пара в деаэраторе

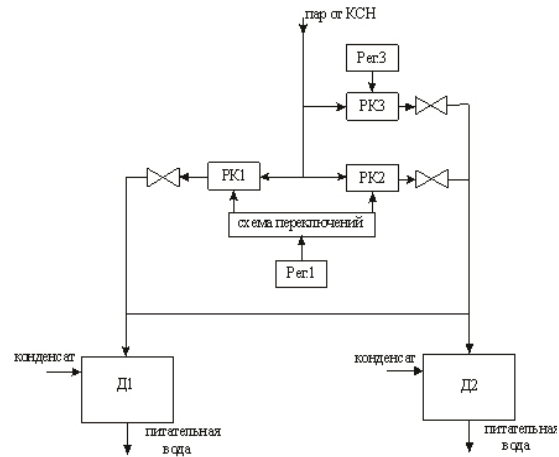


Рисунок 2 – Схема модернизированной САР давления пара в деаэраторе

живает заданное значение давления в деаэраторах при разогреве и расхолаживании. В первом случае производится повышение давления в зависимости от температуры воды в деаэраторных баках таким образом, чтобы сохранялась заданная разность между температурой воды и насыщенного пара в деаэраторах. Во втором – снижение давления в зависимости от температуры теплоносителя в первом контуре таким образом, чтобы сохранялась заданная разность между температурой в первом контуре и температурой насыщения в деаэраторах.

В этих режимах регулирование давления осуществляется ПОРДД с воздействием на регулирующие клапаны РК1, РК2, РК3.

Основные регуляторы давления в деаэраторах ОРДД (Per1, Per2) предназначены для поддержания в стационарных режимах работы энергоблока давления в деаэраторах на уровне 6 кгс/см<sup>2</sup> с точностью ±0,2 кгс/см<sup>2</sup>.

Управление РК последовательное – “ведомый” клапан открывается только после полного открытия “ведущего” клапана, “ведущий” клапан закрывается только после полного закрытия “ведомого” клапана. Регулирующий клапан выбирается в качестве “ведущего”, если его переключатель первым установлен в положение “Автомат”, а регулятор второго клапана отключен. При установке переключателя второго РК ОРДД в положение “Автомат” соответствующий клапан выбирается в качестве “ведомого”. При отключении регулятора “ведущего” клапана от автоматического управления, оставшийся в работе регулятор поддерживает заданное значение давления пара в деаэраторах

воздействием на соответствующий РК, который автоматически выбирается “ведущим”. При повышении давления в деаэраторах более 6,3 кгс/см<sup>2</sup> разрешается одновременное закрытие “ведущего” и “ведомого” РК.

Обратная связь в регуляторах ОРДД осуществляется по текущему значению давления в деаэраторах.

Недостаток существующей системы заключается в том, что “ведомый” клапан не может начать открываться, пока полностью не откроется “ведущий”. При полном открывании клапана имеется зона нелинейности расходной характеристики регулирующего клапана. Образуются “зоны провала”: “ведущий” клапан после 90 % открытия уже ничего не дает, а “ведомый” еще ничего не дает, пока не откроется на 10 %. Следовательно, не обеспечивается точность поддержания параметров регулирования.

На рисунке 2 представлена схема модернизированной САР давления пара в деаэраторе турбинного отделения атомной электростанции.

Для повышения точности поддержания параметров регулирования необходимо изменить алгоритм работы регуляторов, предоставив оператору возможность выбора режима работы регуляторов:

- “ведомый” клапан вступает в работу по команде оператора “Синхронизация”;
- постепенное включение второго регулятора в работу с выравниванием по положению, что позволяет поддерживать параметры на необходимом уровне.

Исходная САР может быть представлена как объект регулирования с разветвленной сетью

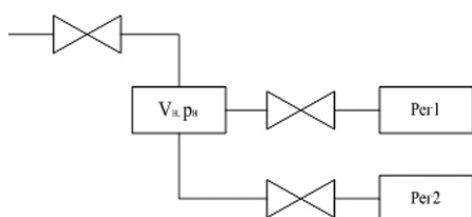


Рисунок 3 – Объект регулирования с разветвленной сетью

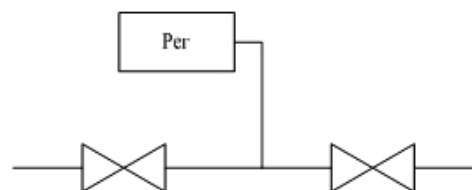


Рисунок 4 – Объект регулирования с неразветвленной сетью

расхода (рисунок 3), а модернизированная – как объект регулирования с неразветвленной сетью (рисунок 4). Проведен расчет регулятора в двух вариантах [2].

Выбор регулятора осуществляется из условия 20 % перерегулирования переходного процесса. Используя кривые выбора регулятора, определили, что для объекта регулирования с разветвленной и неразветвленной сетью может быть использован любой тип регулятора, кроме И-регулятора. Для объекта регулирования с разветвленной сетью значение времени регулирования  $t_p = 66,5$  с, и допустимое остаточное отклонение  $\sigma_p = 0,005$  кгс/см<sup>2</sup>. Для объекта регулирования с неразветвленной сетью значение времени регулирования  $t_p = 66,5$  с и допустимое остаточное отклонение

$\sigma = 0,001$  кгс/см<sup>2</sup>. По технологическим требованиям полученные значения являются допустимыми.

Таким образом, доказано, что параметры системы при неразветвленной сети регулирования позволяют более точно контролировать регулируемые параметры, а именно давление пара в деаэраторе турбины атомной электростанции.

#### Литература

1. Сажин С.Г. Средства автоматического контроля технологических параметров: учебник / С.Г. Сажин. СПб.: Лань, 2014. 368 с.
2. Юревич Е.И. Теория автоматического управления: учебник / Е.И. Юревич. СПб.: БХВ-Петербург, 2016. 560 с.