

УДК [574(628.4.032)] (470)

ОПЫТ РАБОТЫ С ТВЕРДЫМИ БЫТОВЫМИ ОТХОДАМИ (ТБО) В РОССИЙСКОЙ ФЕДЕРАЦИИ

К.О. Осмонбетов, А.Ж. Ырсалиева

Рассматриваются технологии переработки твердых бытовых отходов в России.

Ключевые слова: твердые бытовые отходы; утилизация; классификация; захоронение; сбор; брикетирование; сжигание.

EXPERIENCE WITH MUNICIPAL SOLID WASTE (MSW) IN THE RUSSIAN FEDERATION

K.O. Osmonbetov, A.J. Yrsaliev

It is considered technologies of processing of municipal solid waste in Russia.

Keywords: municipal solid waste; utilization; classification; burial; collecting; briquetting; burning.

Одним из важнейших направлений работы Академии коммунального хозяйства России является санитарная очистка городов. Проблемы мусора постоянно занимается специальное подразделение академии – Сектор санитарной очистки городов.

Ведь что такое мусор? Если говорить научно, мусор – это нестандартный влажный материал, в составе которого есть металл, стекло, тряпье, большое количество органических и минеральных веществ. В мусоре чрезвычайно быстро развиваются гнилостные процессы, сопровождаемые зловонием, содержится патогенная болезнетворная микрофлора. Мусор – исключительно благоприятная среда для выхлода мух – самых активных переносчиков таких страшных инфекций, как холера, тиф, дизентерия.

Чем выше цивилизация, тем больше мусора. Основные “поставщики” мусора – это, как правило, легкая и пищевая промышленность и ряд отраслей, тесно связанных с ней.

Например, за один год американцы выбрасывают в мусор более пятидесяти миллиардов жестянок из-под консервов, более тридцати миллиардов стеклянных банок и бутылок, более четырех миллионов тонн пластмассовых упаковок.

Жители Москвы ежегодно “производят” в среднем 6 миллионов кубических метров мусора.

Можно себе представить, что было бы во дворах и на улицах, если бы мусор не убирали. В большинстве домов города имеются мусоропроводы, мусоросборочники, которые ежедневно очищаются специальными машинами [1].

Куда девать мусор? По мнению руководителя сектора санитарной очистки городов Академии коммунального хозяйства РФ Н.Ф. Гуляева: “Что делать с обилием мусора, куда девать его – проблема, которой занимаются ученые во всех странах ежедневно, причем с давних пор. Проблема эта весьма и весьма сложна. Мусор, во-первых, нужно собрать, удалить из населенного пункта и, во-вторых, обязательно обезвредить.

В Москве в августе 1899 г. для этой цели был организован канализационный обоз из 280 лошадей. Возчики периодически объезжали дворы, забирали мусор и нечистоты и вывозили в специально отведенные места за чертой города”.

Из доклада № 298 Московской городской управы от 31 мая 1914 г.: “...В настоящее время имеются три городские свалки для твердых отходов: Гравороновская за Спасской заставой, а также Калужская – у Калужской заставы, Семеновская – у Семеновской заставы, ведутся переговоры об аренде земли за Бутырской заставой для открытия новых свалок... . Подходящим местом для таких свалок является урочище “Сукино боло-

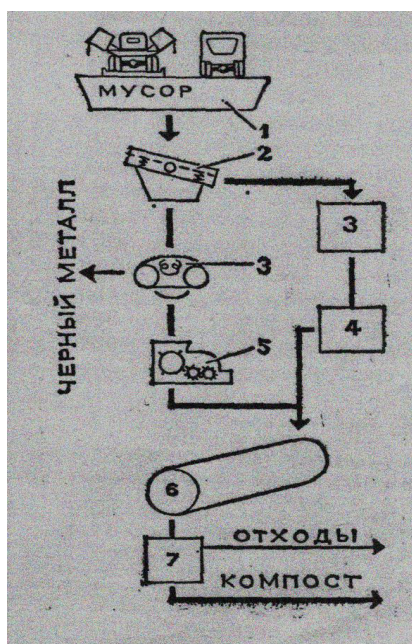


Рисунок 1 – Технологическая схема опытного завода переработки бытовых отходов: 1 – приемный пункт, 2 – грохот, 3 – магнитный сепаратор, 4 – дробилка для крупных фракций, 5 – молотково-валковая дробилка, 6 – барабан, где готовится компост, 7 – контрольная сортировка

то” площадью 246¹/₂ десятины, приобретенное городом в 1905 г. под свалку сухих отбросов...”.

В то время перечисленные места были далеко за городом, а сегодня эти бывшие свалки оказались чуть ли не в центре столицы: на месте “Сукина болота”, например, построен автозавод имени Ленинского комсомола, а Бутырский вал – Семеновская площадь, Калужская – это жилые районы столицы.

Ежегодно такая свалка “съедает” в пригороде столицы 20 гектаров, и свободной земли уже не остается: сейчас мусор приходится вывозить из Москвы за сорок километров в район Щербинки и Подольска. На это в Москве ежегодно расходуется свыше 20 млн рублей.

Но свалка не выход из положения. Свалка – это площадь, погибающая для человека: из-за обилия твердых частиц стекла, металла, древесины ни люди, ни машины обработать замусоренные территории не могут, да и облагородить их на сегодняшний день не представляется возможным [1, 2].

Ученые многих стран пытаются решить проблему переработки отходов. Например, можно создать мусоросжигательные печи, в которых работают очень высокие температуры. Есть идея создать печь, в которой использовалась бы управляемая

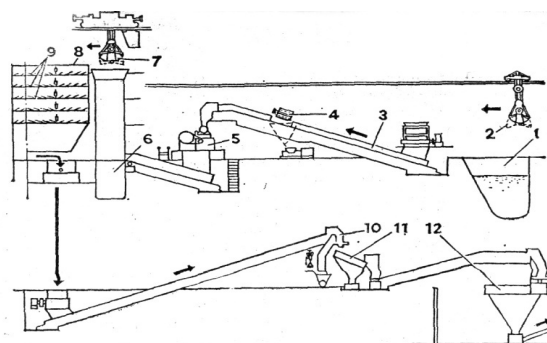


Рисунок 2 – Технологическая схема мусороперерабатывающего завода с жалюзийным ферментатором: 1 – приемный бункер, 2 – грейферный кран, 3 – транспортер, 4 – магнитный сепаратор, 5 – дробилка, 6 – бункер ферментатора, 7 – грейфер, 8 – ферментатор, 9 – жалюзийные пластины, 10 – второй магнитный сепаратор, 11 – грохот, 12 – стеклоотделитель

термоядерная реакция для получения температур порядка миллиона градусов. При таких температурах мусор будет испаряться, оставляя после себя лишь такие составляющие, как металл или кремний, которые затем можно использовать вторично. Но атомные реакторы, к сожалению, имеют и проблему захоронения радиоактивных отходов.

Исследуются и возможности создания тары, которая могла бы распадаться или превращаться в пыль под воздействием солнечного света или воды.

Мусор – это в основном органический материал, почти навоз. Его, как и навоз, можно использовать в качестве биотоплива или удобрения в сельском хозяйстве. Но в “сыром” виде вывозить его на поля нельзя – через год-два удобренные таким образом поля погибнут, засорятся твердыми остатками. Если же мусор избавить от твердых составляющих и специальным образом обработать, то получится отличное удобрение, пригодное для пригородного сельского хозяйства и для озеленения городов [1, 2, 4].

В России уже начал действовать опытный завод механизированной переработки бытовых отходов, спроектированный институтом “Типкоммустрой” по технологической схеме сектора санитарной очистки городов Академии коммунального хозяйства России (рисунки 1–3).

Мусоровозы разгружаются в приемный бункер, откуда мусор поступает по ленточному транспортеру на сортировку. Здесь происходит его разделение на мелкие и крупные фракции. Эти фракции проходят магнитные сепараторы, удаляющие металл, и попадают в специальные дробилки. Дробленый мусор направляется в горизонтальные вращающиеся барабаны диаметром 4 м, длиной 60 метров.

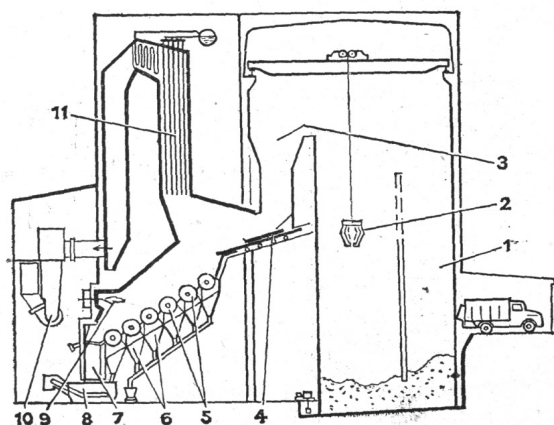


Рисунок 3 – Схема установки для сжигания мусора: 1 – приемный бункер, 2 – грейферный кран, 3 – бункер котлоагрегата, 4 – устройство для подачи мусора в топку, 5 – валковая колосниковая решетка, 6 – подача воздуха, 7 – шахта для золы, 8 – устройство для гашения зольных остатков и транспортировки золы, 9 – горелка, 10 – дымосос, 11 – парогенератор

В барабаны вдувается воздух, и создаются условия, стимулирующие активный биотермический процесс – происходит так называемый биотермический процесс компостирования, в результате которого температура дробленого мусора повышается до $+70^{\circ}$. При такой температуре уничтожается патогенная болезнетворная микрофлора, гибнут личинки мух и яйца гельминтов. При вращении барабанов компостируемый материал перемешивается и постепенно передвигается в барабане к “выходу”.

Процесс компостирования длится трое суток. В результате получается компост – высококачественное органическое удобрение, содержащее много углерода, фосфора, азота, калия и кальция.

Санкт-Петербургский завод сможет переработать 400 тыс. мусора в год – примерно 140 тыс. т. Из этого количества получается около 90 тыс. т компоста себестоимостью 5–6 рублей за тонну.

Площадь, занимаемая заводом без складских помещений, составляет 6 гектаров. Стоимость строительства – 4 млн рублей [5].

В России уже работает многоэтажный ферментатор. Несколько иные заводы по переработке мусора предполагается построить в других городах. Еще один тип мусороперерабатывающего завода – это многоэтажный жалюзийный ферментатор, в котором благодаря жизнедеятельности термофильных микроорганизмов протекает процесс аэробного компостирования. За счет биотермического процесса мусор разогревается и таким образом обеззараживается.

Прибывающие на завод мусоровозы разгружаются в приемный бункер, откуда мусор попадает в дробилку. По пути из него магнитным сепаратором удаляется металл.

Размельченный материал направляется в ферментатор, который представляет собой защищенную теплоизоляцией емкость, разделенную по вертикали жалюзийными пластинами на пять этажей, соответствующих стадиям биотермического процесса. На каждом этаже материал выдерживается в течение суток. Передвижение материала с этажа на этаж в ферментаторе происходит периодически при открывании жалюзийных пластин.

Когда заканчивается процесс переработки, готовый компост проходит еще один магнитный сепаратор и грохот, которые “выуживают” возможные остатки металла и балласта.

Себестоимость тонны компоста на этом заводе – около 5–6 рублей. Ежегодно завод способен переработать 200–300 тыс. м³ мусора и выпустить примерно 50 тыс. т удобрений. Стоимость строительства – 3,4 млн рублей.

Москве, например, для озеленения требуется 300–400 тыс. т удобрений: сажать деревья, создавать скверы в районах новой застройки без органических удобрений нельзя из-за обилия строительного мусора. В настоящее время для нужд озеленения привозится торф. Аналогичная картина наблюдается и в других городах страны. Мусороперерабатывающие заводы избавят от необходимости ввозить торф, да и компост, кстати, много лучше торфяной засыпки [4, 6].

Следует отметить, что кроме металла, который выбирается из мусора на перерабатывающем заводе и отправляется на металлургические заводы, в мусоре есть частицы, которые в компост не превращаются и как вторичное сырье не годятся. Это самый настоящий мусор в мусоре, и его лучше всего сжигать тут же – в непосредственной близости от мусороперерабатывающего завода. Для этого созданы специальные установки, в которых используется тепло отходящих газов для получения тепловой энергии в виде перегретого пара. Правда, о рентабельности таких установок пока говорить не приходится: чтобы сжечь тонну мусора, нужно затратить 12 рублей, а цена полученного тепла – 4 рубля. И проектировщики мусоросжигающих предприятий стараются лишь довести дефицит до минимума. На очень большом заводе такой дефицит можно довести до 1 рубля на тонну сжигаемого мусора [2, 3, 7].

Санитарное состояние больших городов во многом зависит от того, как налажены вывоз и уничтожение или переработка бытовых отходов.

В Москве, у Кольцевой дороги, работает автоматизированный завод № 1 по переработке бы-

товых отходов [8]. Ежегодно сотни специальных машин подвозят сюда контейнеры с мусором и сваливают его в огромные бункеры. Там при автоматической сортировке из мусора извлекают металл и твердые неорганические предметы. Часть мусора сжигают, полученное при этом тепло используется на соседнем керамзитовом заводе. Из органических отходов делают компост – ценные удобрения под овощные культуры. Один только этот завод, перерабатывая ежегодно 500000 т бытовых отходов, дает до 35 тыс. т органических удобрений [5].

Санитарная очистка городов – проблема серьезнейшая. Над ней в РФ работают многие известные ученые. Работы финансируются из госбюджета.

Литература

1. *Осмонбетов К.О.* Экология городов / К.О. Осмонбетов, А.Т. Татыбеков. Бишкек, 2010.
2. *Пинчук М.* Нужно из ненужного / М. Пинчук // Наука и жизнь. 1983. № 3. С. 57–61.
3. Производство без отходов // Наука и жизнь. 1976. № 1. С.113–118.
4. *Ырсалиева А.Ж.* Способы переработки твердых бытовых отходов (ТБО) с целью защиты окружающей среды г. Бишкек / А.Ж. Ырсалиева // Известия КГТУ им. И. Раззакова: Матер. междунар. конф. “Современное состояние и перспективы развития горнодобывающей отрасли”, посвящен. 20-летию Ин-та горного дела и горных технологий им. академика У. Асаналиева. Бишкек, 2013. С. 374–380.
5. *Гиляров М.С.* Зоологические методы компостирования органических отходов / М.С. Гиляров // Вестник АН СССР. 1982. № 9.
6. *Осмонбетов К.О.* Отходы г. Бишкек – проблема научно-техническая / К.О. Осмонбетов, А.Ж. Ырсалиева // Инженер. 2015. № 9. С. 395–399.
7. *Булатов А.С.* Экономика: учеб. пособие / А.С. Булатов. М.: Экономист, 2003. 324 с.
8. Облицовка из отходов. Цветные металлы из отходов // Наука и жизнь. 1978. № 7. С. 83.