

УДК 681.1

## ПРЕОБРАЗОВАТЕЛЬ КИНЕТИЧЕСКОЙ ЭНЕРГИИ ПОДВИЖНОЙ СРЕДЫ В ЭЛЕКТРИЧЕСКУЮ ЭНЕРГИЮ (МИКРОЭЛЕКТРОСТАНЦИЯ)

*Т.Т. Оморов, К.Ш. Мухутдинов, В.К. Романчук, Б.К. Такырбашев*

Рассматриваются вопросы создания альтернативного источника энергии, использующего для выработки и аккумуляции свободную энергию подвижной среды в замкнутом контуре.

*Ключевые слова:* альтернативный источник энергии; кинетическая энергия; свободная энергия; аккумуляция; микроэлектростанция.

---

## THE CONVERTER OF KINETIC ENERGY OF THE MOBILE ENVIRONMENT IN ELECTRIC ENERGY (MICROPOWERPLANT)

*T.T. Omorov, K. Sh. Muhutdinov, V.K. Romanchuk, B.K. Takyrbashev*

It is considered questions of creation of the alternative energy source using for development and accumulation free energy of the mobile environment in the closed contour.

*Key words:* alternative energy source; kinetic energy; free energy; accumulation; micropowerplant.

Главные преимущества нетрадиционной энергетики – это автономность, безопасность для окружающей среды и безусловная экономичность.

Современные экономичные, экологически безопасные технологии и надежное оборудование позволяют создавать небольшие микроэлектростанции в непосредственной близости к потребителю. Это особенно актуально для нашей страны, где имеются малонаселенные районы и множество горных массивов, где централизованная система отсутствует, а прокладка новых сетей или увеличение мощностей экономически не целесообразно [1, 2].

В последние годы в производстве электрической энергии заметную роль начинает играть “микрэнергетика” – раздел энергетики, связанный с производством энергии при помощи компактных маломощных (от ватт до киловатт) источников различной природы. Источниками свободной энергии являются:

- фотоны – свет, ИК- и РЧ-излучение;
- колебания, движения человека, ветер, водяные потоки;
- тепловое излучение – градиенты температуры;
- биохимическое воздействие – глюкоза, метаболические реакции.

Энергия, извлекаемая из окружающей среды, невелика, непостоянна и непредсказуема, поэтому

ее необходимо преобразовать в полезную электрическую энергию, удобную для аккумуляции и дальнейшего использования.

Одним из основных источников для получения дешевой энергии является кинетическая энергия подвижной среды замкнутого контура существующих систем (тепло-водоснабжения, воздухо-водов, напорных водоемов и др.).

Задачей исследований является увеличение коэффициента использования кинетической энергии циркулирующей подвижной среды, увеличение мощности турбины с уменьшением ее габаритов.

Для получения максимального КПД энергоустановки при минимальных скоростях подвижной среды, предлагается турбина с вращающимся ротором Савониуса оригинальной конструкции (рисунок 1).

Ротор содержит две полые полуцилиндрические лопасти 3, 5, повернутые вогнутой стороной друг к другу, сдвинутые относительно друг друга в продольном направлении, и расположенные параллельно оси вращения 4 ротора (как показано на рисунке), и размещенным внутри корпуса турбины 2 с входным 1 и выходным 6 патрубками и торцевыми дисками (на чертеже не показаны).

Отличительной особенностью предлагаемой конструкции является то, что профили полуцилиндрических лопастей выполнены в виде отрезка

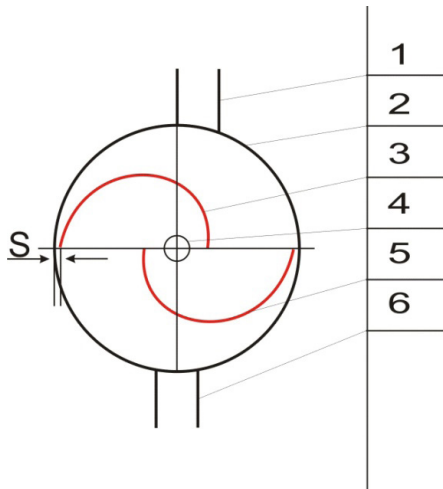


Рисунок 1 – Турбина с вращающимся ротором Савониуса:

- 1 – патрубок входной, 2 – корпус турбины, 3 – лопасть выгнутая, 4 – ось, 5 – лопасть вогнутая, 6 – патрубок выходной, 7 – S – зазор технологический

первого витка спирали Архимеда, представляющего собой траекторию движения точки по прямой вращающейся вокруг оси.

Использование такого профиля с гладкой внутренней поверхностью лопастей в роторе обеспечивает движение струи строго по прямой и вращающейся вокруг своей оси, при этом образуется ламинарный поток без турбулентной составляющей, что ведет к уменьшению отраженных потоков входящей струи и увеличивает реактивный момент уходящего потока, что приводит к увеличению эффективности работы турбины. Для увеличения коэффициента использования энергии подвижной среды ротор турбины размещен в герметичной конструкции с входными и выходными патрубками для подключения в циркулирующую подвижную среду. На ротор Савониуса воздействуют направленными от верхней отметки к нижней потоком подвижной среды в пределах замкнутого

циркуляционного контура принудительного движения, на нижней отметке которого размещают упомянутую турбину, посредством которой преобразуют полную кинетическую энергию подвижной среды в электроэнергию, пропорциональную сумме динамического напора, поддерживающего циркуляцию подвижной среды в упомянутом контуре, и статического напора, обусловленного разностью верхней и нижней отметок контура.

Предлагаемая конструкция турбины с ротором Савониуса позволяет увеличить коэффициент использования энергии подвижной среды, уменьшить габариты турбины без снижения ее мощности. Один из вариантов такой установки представлен на рисунке 2.

Предварительные испытания упрощенной модели предложенной микроэлектростанции показали перспективность данной конструкции. Но предварительная модель позволила лишь проверить эффективность самой идеи. По упрощенной модели невозможно определить влияние многих важных параметров (геометрических, динамических и др.) на конечный результат. Для создания полноценного (востребованного на рынке, как по качеству, так и по цене) готового изделия необходимо изучить влияние различных вариантов выполнения турбины и их влияние на КПД микроэлектростанции в целом.

Электрическую энергию, вырабатываемую на микроэлектростанциях в различных вариантах исполнения в зависимости от функционального назначения можно использовать для:

- коммунальных целей – для освещения подъездов, лестничных пролетов и площадок, чердаков и подвалов многоквартирных жилых зданий с использованием энергосберегающих приборов;
- бытовых нужд – населением энергетически необеспеченных районов республики;
- аккумуляции энергии – в источниках бесперебойного питания;
- различных систем освещения – (уличного, рекламного и др.);

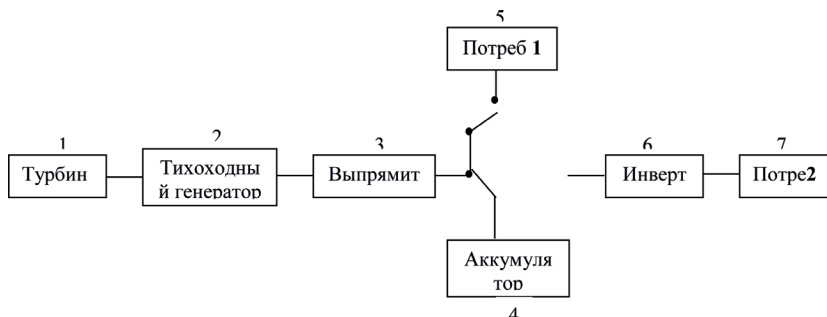


Рисунок 2 – Структура микроэлектростанции

- энергообеспечения – различных автономных систем контроля;
- обеспечения электроэнергией малых и средних индивидуальных хозяйств;
- микроэлектростанция мощностью 0,5 кВт в комплекте с аккумулятором сможет обеспечить энергией крестьянское хозяйство или геологическую экспедицию, отгонное пастбище или небольшую мастерскую.

Такой способ генерирования электроэнергии циркуляцией подвижной среды позволяет, по сравнению с существующими способами, повысить долю преобразуемой энергии и устранить зависимость от изменчивости направления подвижной среды и ее интенсивности.

На предложенное устройство получен патент на изобретение “Способ генерирования электро-

энергии циркуляцией подвижной среды в замкнутом контуре” [3].

#### *Литература*

1. Гольцова М. Аккумулирование кинетической энергии из окружающей среды. Не потерять ничего / М. Гольцова // ЭЛЕКТРОНИКА. 2011. № 7 (00113).
2. Логинов А.И. Способна ли микроэнергетика решать макрозадачи. URL: <http://www.rg.ru/2009/04/08/mikroenergetika.html>.
3. Оморов Т.Т., Мухутдинов К.Ш., Романчук В.К. Способ генерирования электроэнергии циркуляцией подвижной среды в замкнутом контуре / Т.Т. Оморов, К.Ш. Мухутдинов, В.К. Романчук. Патент KG 1619 C1 30.04.2014. Бюл. № 4.