

УДК 004.272.45:62-83:62-592.117

РАЗРАБОТКА МИКРОПРОЦЕССОРНОЙ СИСТЕМЫ УПРАВЛЕНИЯ ЭЛЕКТРОПРИВОДОМ, СОДЕРЖАЩИМ ЭЛЕКТРОМАГНИТНУЮ ФРИКЦИОННУЮ МУФТУ

И.В. Бочкарев, Ж.Т. Галбаев, А.А. Постнов

Приведены результаты работ по созданию микропроцессорной системы управления электроприводом, содержащим электромагнитную фрикционную муфту.

Ключевые слова: электромагнитная муфта; фрикционный узел; постоянный магнит; микропроцессор.

Электромагнитные устройства с постоянными магнитами (ЭМУ ПМ) широко применяются в автоматизированных электроприводах [1]. В устройствах этого типа магнитное поле постоянного магнита используется для создания тормозного усилия, а обмотка управляющего электромагнита служит для размыкания фрикционного узла.

Принципиальная компоновка основных активных частей ЭМУ ПМ показана на рисунке 1 (разомкнутое состояние фрикционного узла). Магнитопровод образован наружным 1 и внутренним 2 полюсами и фланцем 3. Между полюсами размещена обмотка 4, а между полюсом 1 и фланцем 3 – постоянный магнит 5. Дисковый якорь 6 имеет возможность аксиальных перемещений и установлен на упругой мембране 7, которая посредством цапги 8 закреплена на приводном валу. Фрикционный узел образован якорем 6 и торцами полюсов 1 и 2.

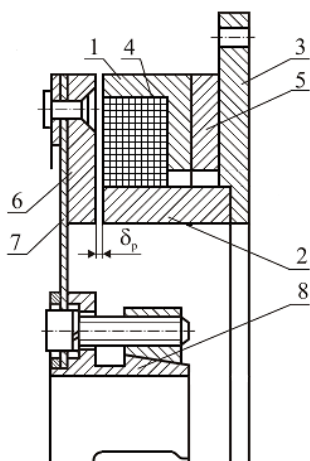


Рисунок 1 – Принципиальная конструктивная компоновка ЭМУ ПМ

В обесточенном состоянии магнитный поток $\Phi_{ПМ}$ постоянного магнита, преодолевая противодействующее усилие мембраны $F_{ПР}$, притягивает якорь к полюсам и фрикционный узел замыкается. Для его размыкания обмотку 4 необходимо подключить к источнику постоянного напряжения таким образом, чтобы она создала магнитный поток $\Phi_{ЭЛ}$, направленный встречно потоку $\Phi_{ПМ}$. За счет этого усилие притяжения якоря к полюсам исчезает, и он под действием усилия $F_{ПР}$ отходит от магнитопровода.

Зависимость суммарного тягового усилия F_T от тока i обмотки показана на рисунке 2. На левой границе области I ток $i = 0$ и тяговое усилие F_T равно

$$F_{T0}(\delta_0) = F_{ПМ}(\delta_0) - F_{ПР}(\delta_0), \quad (1)$$

где δ_0 – эквивалентный остаточный воздушный зазор между якорем и полюсами при замкнутом фрикционном узле; $F_{ПМ}$ – тяговое усилие, создаваемое потоком $\Phi_{ПМ}$.

Известные ЭМУ ПМ работают в областях I и II, в которых потоки $\Phi_{ПМ}$ и $\Phi_{ЭЛ}$ действуют встречно, причем в диапазоне токов $0 < i < i_2$ поток постоянного магнита больше потока электромагнита $\Phi_{ПМ} > \Phi_{ЭЛ}$, при токе $i = i_2$ эти потоки равны, а при токе $i > i_2$ имеем $\Phi_{ПМ} < \Phi_{ЭЛ}$. В области I за счет недокомпенсации потока $\Phi_{ПМ}$ потоком $\Phi_{ЭЛ}$ якорь притянут к магнитопроводу усилием F_T , значение которого определяется избыточным потоком постоянного магнита (то есть его некомпенсированной частью). В области III за счет перекомпенсации потока $\Phi_{ПМ}$ якорь притянут к магнитопроводу избыточным потоком электромагнита. Таким образом, в областях I, II и III тяговые усилия F_T описываются соответственно следующими выражениями:

$$\left. \begin{aligned} F_T^I(\delta_0, i) &= F_{ПМ}(\delta_0) - F_{ЭМ}(i, \delta_0) - F_{ПР}(\delta_0) \geq 0; \\ F_T^{II}(\delta_p, i) &= F_{ПМ}(\delta_p) - F_{ЭМ}(i, \delta_p) - F_{ПР}(\delta_p) \geq 0; \\ F_T^{III}(\delta_0, i) &= F_{ЭМ}(i, \delta_0) - F_{ПМ}(\delta_0) - F_{ПР}(\delta_0) \geq 0; \end{aligned} \right\} (2)$$

На рисунке 2 видно, что фрикционный узел разомкнут в области II, в области I муфта работает только в переходных режимах, а работа в области III не имеет смысла.

При пуске и реверсе электропривода под нагрузкой возможно взаимное проскальзывание контактных поверхностей полумуфт и работа сил трения преобразуется в теплоту. Очевидно, что для улучшения эксплуатационных свойств фрикционных муфт необходимо исключить проскальзывание полумуфт. Этого можно достигнуть путем запуска электропривода при уменьшенных нагрузке и скорости. Однако по условиям эксплуатации это обычно не приемлемо. Поставленную цель можно обеспечить также путем увеличения тягового усилия F_T , действующего на якорь. Как следует из выражения (2), в известных ЭМУ ПМ для увеличения F_T необходимо или увеличить размеры магнита, или использовать дорогие редкоземельные магнитные материалы. Одновременно необходимо увеличить электромагнитную силу $F_{ЭМ}$, что приведет к завышенным габаритно-весовым показателям управляющего электромагнита, увеличению энергопотребления и постоянной времени обмотки управления и снизит устойчивость привода в целом.

Для улучшения эксплуатационных свойств электропривода, содержащего поляризованную электромагнитную муфту, был разработан новый способ управления [2]. Он заключается в том, что в момент пуска или реверса электропривода на обмотку муфты подается напряжение такой полярности, что создаваемый обмоткой магнитный поток направлен согласно магнитному потоку постоянного магнита. Таким образом, работа муфты переводится в область IV (рисунок 2), где потоки $\Phi_{ПМ}$ и $\Phi_{ЭЛ}$ действуют согласно, тогда

$$F_T^{IV}(\delta_0, i) = F_{ПМ}(\delta_0) + F_{ЭМ}(i, \delta_0) - F_{ПР}(\delta_0) \geq 0. \quad (3)$$

Поскольку муфта замкнута совместным усилием, создаваемым магнитными потоками $\Phi_{ПМ}$ и $\Phi_{ЭЛ}$ это снижает возможность проскальзывания полумуфт и обеспечивает надежную работу муфты в переходных режимах работы без увеличения габаритов постоянного магнита и обмотки.

На рисунке 3 показана схема реверсивного электропривода с нормально замкнутой поляризованной электромагнитной муфтой. Электропривод содержит трехфазный асинхронный электродвигатель М, блок 1 его управления и нормально замкнутую поляризованную электромагнитную муфту,

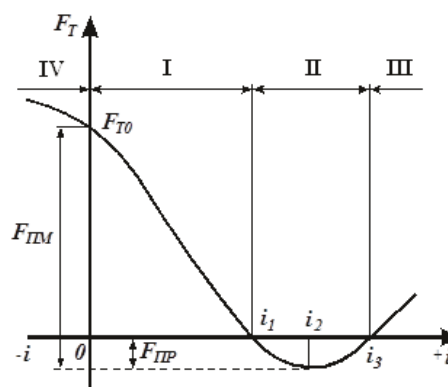


Рисунок 2 – Зависимость тягового усилия F_T от тока i в обмотке управляющего электромагнита

обмотка Y которой через блок 2 управления муфтой подключена к источнику питания. Ротор двигателя связан с рабочим органом РО через муфту.

Блок управления 1 содержит два линейных пускателя К1 и К2 и реле времени К3. Реле времени имеет размыкающий контакт К3.1 с задержкой времени размыкания, которое выбирается равным времени разгона электропривода. Для управления пуском и реверсом блок 1 содержит три кнопочных выключателя SB1, SB2 и SB3.

Блок управления 2 содержит выпрямитель VD и коммутатор 3 с блоком его управления 4. Коммутатор может быть электромеханическим или

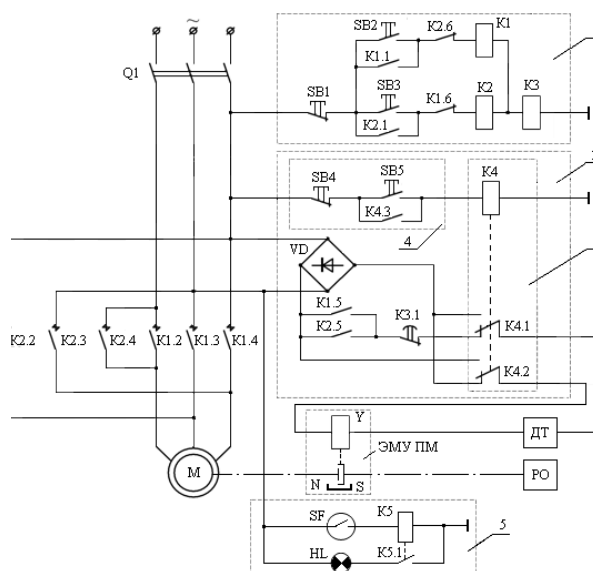


Рисунок 3 – Принципиальная схема реверсивного электропривода с нормально замкнутой поляризованной электромагнитной муфтой

электронным. На рисунке 2 он выполнен в виде электромагнитного реле К4 с двумя переключающими К4.1 и К4.2 и одним замыкающим К4.3 контактами. Коммутатор управляется блоком управления 4, имеет два кнопочных выключателя SB4 и SB5. При использовании электронного коммутатора, например, в виде электронного реле с двумя состояниями устойчивого равновесия, в качестве переключающих контактов К4.1 и К4.2 могут быть использованы интегральные ключи на МОП-транзисторах, а блок управления 4 будет представлять собой интегральную микросхему сдвигающего регистра.

Блок контроля 5 размыкания фрикционно-го узла содержит магнитоуправляемый элемент SF, например, геркон, установленный вблизи постоянного магнита с возможностью взаимодействия с его полями рассеяния. Элемент SF включен последовательно в цепь катушки реле К5, замыкающий контакт К5.1 которого управляет сигнальной лампой HL.

Состояние электропривода при отключенном питании. При разомкнутом выключателе Q1 муфта замкнута усилием, создаваемым магнитным полем ПМ, и вал электродвигателя соединен с приводным механизмом.

Пуск двигателя в условном направлении “Вперед”. Включаем выключатель Q1. Нажимаем кнопочный выключатель SB2. Подается напряжение на катушку первого пускателя К1, он срабатывает и его силовые контакты К1.2÷К1.4 замкнутся и подключат двигатель к источнику питания. Также замыкаются контакт К1.5 и блок-контакт К1.1, который шунтирует кнопку SB2. Одновременно питание подается на обмотку К3 реле времени, оно срабатывает, но так как его размыкающий контакт К3.1 имеет задержку времени размыкания и остается в течение заданного времени замкнутым, то муфта по цепи “выпрямитель VD, контакт К1.5, контакт К3.1, контакт К4.1, обмотка Y муфты, контакт К4.2” подключаются к источнику питания. Направление тока в обмотке Y муфты обеспечивается таким образом, что она создает магнитный поток, направленный согласно магнитному потоку ПМ. За счет этого усилие замыкания муфты увеличивается, что исключает проскальзывание полумуфт и обеспечивает надежный разгон приводного механизма.

После истечения заданной задержки времени контакт К3.1 реле времени размыкается и отключает обмотку муфты от питания. Муфта остается замкнутой опять только усилием магнитного поля постоянного магнита.

Пуск двигателя в условном направлении “Назад”. Включаем выключатель Q1. Нажимаем кнопочный выключатель SB3. Подается напряже-

ние на катушку второго пускателя К2, он срабатывает и его силовые контакты К2.2÷К2.4 замыкаются и подключают двигатель к источнику питания с другим чередованием фаз, что приводит к его разгону в условном направлении “Назад”. При этом дальнейшая работа схемы будет осуществляться аналогично работе в режиме вращения “Вперед”, причем муфта будет получать питание по цепи “выпрямитель VD, контакт К2.5, контакт К3.1, контакт К4.1, обмотка Y муфты, контакт К4.2”.

Реверс электродвигателя. Для определенности примем, что электродвигатель вращается в условном направлении “Вперед”. Сначала нажимаем кнопку SB1, что приводит к отключению катушки первого пускателя К1 от питания и все его контакты приходят в исходное состояние. После этого нажимаем кнопку SB3 и на катушку второго пускателя К2 подается напряжение. Это приводит к его срабатыванию, контакты К2.2÷К2.4 замыкаются и чередование фаз на электродвигателе изменяется. При этом, как и при пуске “Вперед”, за счет замыкания контакта К2.5 на обмотку Y муфты опять подается напряжение по цепи “выпрямитель VD, контакт К2.5, контакт К3.1, контакт К4.1, обмотка Y муфты, контакт К4.2”, она создает магнитный поток, который складывается с потоком ПМ, и усилие замыкания муфты увеличивается, исключая ее проскальзывание при реверсе. Поскольку одновременно напряжение подается и на обмотку К3 реле времени, то по истечении времени задержки его контакт К3.1 отключит обмотку Y от питания и после реверса электродвигателя муфта будет опять замкнута только усилием F_{TO} .

Защита электропривода. При одновременном ошибочном нажатии кнопочных выключателей SB2 и SB3 в цепи статора может произойти короткое замыкание. Для защиты от этого в схеме используется электрическая блокировка путем перекрестного включения размыкающего контакта К1.6 первого пускателя в цепь катушки К2 второго пускателя и размыкающего контакта К2.6 второго пускателя в цепь катушки К1 первого пускателя. Таким образом, например, при включенном первом пускателе его размыкающий контакт К1.6 разрывает цепь катушки К2 второго пускателя и ошибочное нажатие кнопки SB3 не приведет к подаче напряжения на катушку К2.

Размыкание и замыкание муфты. Если по условиям эксплуатации необходимо отключить вал электродвигателя от приводного механизма путем размыкания муфты, то необходимо при помощи блока 4 управления переключить контакты К4.1 и К4.2 коммутатора 3 в другое положение. Для этого путем нажатия на кнопку SB5 подается напря-

жение на обмотку реле K4, которое срабатывает и его переключающие контакты K4.1 и K4.2 изменяют полярность напряжения на обмотке Y муфты, которая окажется подключенной к источнику питания по цепи “выпрямитель VD, контакт K4.2, обмотка Y муфты, контакт K4.1”. Поскольку направление тока в обмотке Y муфты будет такое, что магнитный поток направлен встречно магнитному потоку ПМ, то усилие замыкания муфты резко уменьшается и ее полумуфты под действием возвратной пружины разомкнутся. Для замыкания муфты достаточно опять переключить контакты K4.1 и K4.2 в исходное состояние при помощи блока 4 путем нажатия на кнопку SB4.

Контроль состояния фрикционного узла.

При отсутствии напряжения на обмотке муфты ее фрикционный узел остается замкнутым, т. е. якорь притянут к магнитопроводу. Поэтому воздушные зазоры в магнитной цепи постоянного магнита практически отсутствуют и потоки его рассеяния незначительны. Следовательно, магнитоуправляемый элемент SF разомкнут, и разрывает цепь обмотки реле K5. Контакт K5.1 при этом разомкнут и лампа HL не светится.

При подаче напряжения на обмотку муфты она размыкается, т. е. между якорем и магнитопроводом появляется воздушный зазор. За счет этого поток рассеяния постоянного магнита резко увеличивается и замыкает магнитоуправляемый элемент SF. Тем самым реле K5 окажется под напряжением, его контакт K5.1 замкнется, а сигнальная лампа HL

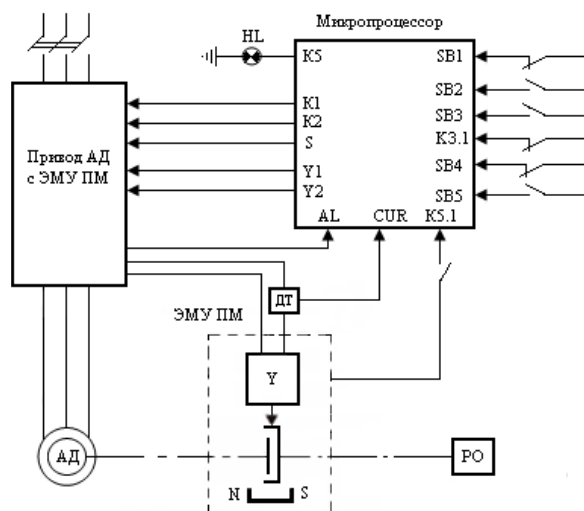


Рисунок 4 – Структурная схема

загорится сигнализируя о разомкнутом состоянии фрикционного узла.

Работа предложенной схемы управления реализуется контроллером. Структурная схема показана на рисунке 4 (здесь ДТ – датчик тока). В соответствии с этой схемой, для формирования управляющих сигналов была разработана программа работы контроллера, блок-схема которой показана на рисунке 5. Она поясняет принцип работы за один цикл обработки входных сигналов. Цикл работы на-

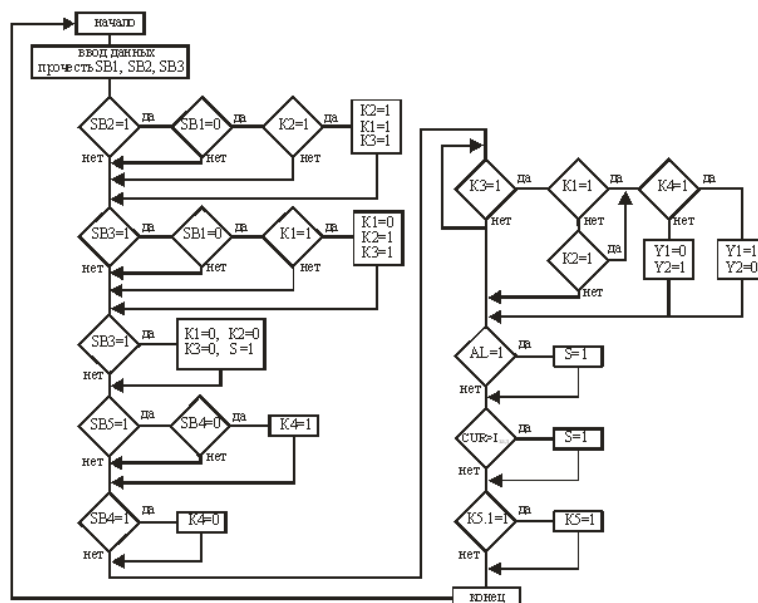


Рисунок 5 – Блок-схема программы работы контроллера для формирования управляющих сигналов

чинается с подготовки входных портов к работе. Затем вводятся начальные значения переменных, причем ток $I_{зад}$ задается в виде постоянной величины, которая определяется по параметрам муфты. Далее работа осуществляется в соответствии с приведенным выше описанием. Например, если требуется разомкнуть муфту, то производится подключение обмотки муфты Y по команде оператора, которая поступает на вход микроконтроллера SB4. Перевод муфты в замкнутое состояние осуществляется также по команде оператора, поступающей на вход микроконтроллера SB5. Кроме того, осуществляется контроль состояния привода АД и ЭМУ ПМ по величинам аналоговых сигналов, поступающих на входы микроконтроллера AL и CUR.

Программа проверена и скомпилирована в среде разработки AVR Studio. Работоспособность и эффективность разработанного микропроцессорного устройства управления были подтверждены его экспериментальным тестированием (рисунок 6).

Текст программы

```
//объявляем глобальные переменные
unsigned char SB1, SB2, SB3, SB4, SB5; //на
каждый канал 1 байт
unsigned char K1, K2, K3, K4, K5, K51; //на
каждый канал 1 байт
unsigned char S, Y1, Y2; //на каждый канал 1
байт
unsigned int AL, CUR; //на каждый канал по 2
байта
unsigned int Izad=100; //порог тока
void InputData(unsigned char b1, unsigned char
b2, unsigned char b3, unsigned char b4)
{
  ReadDataFromPort(b1,b2,b3,b4); //читаем со-
стояние дискретных портов
}
void ReadAnalogData(unsigned int a1, unsigned
int a2)
{
  ReadAnalogFromADC(a1,a2); //читаем значе-
ние аналоговых каналов АЦП
}
```

```
void main(void) //начало исполняемого кода
{
  cli(); //запретить прерывания
  while(1) { //исполнять пока есть питание и нет
прерываний
    InputData(SB1, SB2, SB3, K51); //читаем со-
стояние дискретных каналов
    if (SB2==1)
    if (SB1==0)
    if (K2==1) { K2=1; K1=1; K3=1; }
    if (SB3==1)
    if (SB1==0)
    if (K1==1) { K1=0; K2=1; K3=1; }
    if (SB3==1) { K1=0; K2=0; K3=0; S=1; }
    if (SB5==1)
    if (SB4==0) K4=1;
    if (SB4==1) K4=0;
    while (!(K3=1));
    if ((K1==1)||(K2==1))
    if (K4==1) { Y1=1; Y2=0; }
    else { Y1=0; Y2=1; }
    ReadAnalogData(AL, CUR); //читаем значение
аналоговых каналов
    if (AL==1) S=1;
    if (CUR>Izad) S=1; //если значение тока тормо-
за больше Izad
    if (K51==1) K5=1;
  }
}
```

Рисунок 6 – Текст программы управляющего контроллера

Литература

1. Бочкарев И.В. Электромагнитные механизмы с постоянными магнитами и схемы их управления для систем автоматики / И.В. Бочкарев, Ж.Т. Галбаев. Бишкек: Илим, 2008. 274 с.
2. Патент № 1057 Кыргызской Республики. Способ управления электроприводом, содержащим нормально замкнутую поляризованную электромагнитную муфту / И.В. Бочкарев, Ж.Т. Галбаев // Интеллектуальная собственность. 2008. № 7.