

УДК 62-229.323.2 (575.2) (04)

## РАЗРАБОТКА СИСТЕМЫ УПРАВЛЕНИЯ УСТАНОВКИ ДЛЯ ПОДЪЕМА И ОПУСКАНИЯ МИШЕНЕЙ

*И.В. Бочкарев* – докт. техн. наук, профессор,

*И.Ш. Кадыров* – канд. техн. наук

Кыргызский Государственный технический университет

The physical processes occurring in the electric drive of installation for lifting and lowering of the target are analyzed in this article. The collector engine of low power is connected on an exit of tiristor converter with one-half-period rectification.

Войсковые стрельбища являются учебными объектами, где проводятся учебные занятия по огневой подготовке и выполняются упражнения учебных стрельб из стрелкового оружия в составе отделения или взвода, направленные на формирование у личного состава практических навыков ведения огня в условиях, наиболее приближенных к боевым. Очевидно, что улучшение эксплуатационных характеристик стрельбищного оборудования – чрезвычайно важная и актуальная проблема, направленная на повышение обороноспособности республики.

На практике для проведения тактических занятий с боевой стрельбой используются ротно-тактические комплекты (РТК). В их состав входят установки для подъема и опускания целей (далее подъемные установки), предназначенные для оборудования войсковых стрельбищ появляющимися целями. Для более полной имитации реальных боевых условий подъемные установки должны иметь систему управления, которая обеспечивает оптимальные режимы подъема и опускания мишеней.

Для разработки эффективной системы управления (СУ) проанализируем конструктивные особенности подъемных установок, что позволит обоснованно сформулировать требования, предъявляемые к их электроприводу, и, соответственно, разработать оптимальную структуру СУ.

В зависимости от веса поднимаемых мишеней подъемные установки делятся на легкие, средние и тяжелые [1]. Подъемные установки АМС-65 и АМС-75, для которых и разрабатывалась система управления, относятся к средним. В этих установках подъем и опускание мишени производятся посредством кривошипно-коромыслового механизма и электрического двигателя типа УОЛ-042 М со следующими паспортными данными:  $P_n = 60$  Вт;  $U_n = 127$  В;  $n_n = 8000$  об/мин;  $M_n = 11$  кгм.

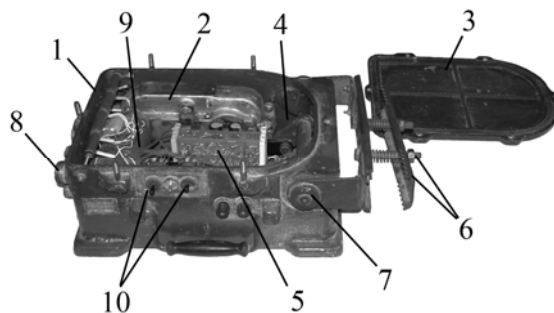


Рис. 1. Устройство мишенной установки АМС-65.

Рассматриваемая подъемная установка АМС-65 (рис. 1) состоит из корпуса 1, крышки 3, редуктора 2 с передаточным числом  $i_p = 505$ , разгружающих пружин 4, держателя мишени 6, поворотного вала 7, электродвигателя 9, органов управления 10 и разъемов для подключения кабелей 8. При общем весе, равном 22 кг,

и габаритных размерах длиной – 510 мм, шириной – 310 мм, высотой – 165 мм установка АМС-65 должна производить подъем мишени весом до 18 кГ и обеспечивать угол поворота мишени до 85°, при этом время подъема и опускания мишени не должно превышать 5 с.

Механизм крепления мишени-держатели 6 смонтирован на концах поворотного вала 7. Штепсельные разъемы 8, предназначенные для подключения питания датчика поражения мишени, ламп имитации, сигнализации и освещения, закреплены на наружных стенках корпуса 1.

Кривошипно-коромысловый механизм состоит из коромысла, шатуна и разгружающих пружин, расположенных на одном поворотном валу установки. Он предназначен для преобразования вращательного движения выходного вала редуктора в возвратно-поворотное движение поворотного вала в пределах 0–85°. Отметим, что за счет этого механизма отпадает необходимость в реверсировании электродвигателя. Разгружающие пружины уменьшают нагрузку на электродвигатель при подъеме (опускании) мишени и обеспечивают устойчивое положение поднятой мишени.

Органы управления, расположенные непосредственно на корпусе, обеспечивают местное управление, необходимое для проведения наладочных работ или пробных включений перед занятиями. Во время проведения учебных занятий управление, как правило, производится дистанционно от пульта управления в режимах ручного или автоматического (программного) управления. Для визуального наблюдения за результатами стрельбы при поражении мишеней пулями предусмотрено их автоматическое опускание. При этом информация о каждом поражении цели выдается на пульт управления.

Плата схемы дистанционного управления устанавливается в пульте управления, а плата схемы управления электродвигателем, датчик поражения мишени, лампы имитации и освещения устанавливается внутри корпуса подъемной установки.

Анализ конструкции подъемных установок и предъявляемых к ним требований показал, что схема управления электроприводом подъема должна обеспечивать следующие основные требования:

- четкое фиксирование мишени в верхнем и нижнем положениях;
- обеспечение надежного торможения в момент завершения подъема или опускания мишени;
- готовность схемы реагирования к работе не ранее, чем осуществится полный подъем мишени и блокирование (отключение) схемы с началом опускания мишени;
- надежное срабатывание схемы реагирования при сопротивлениях изоляции между токопроводящими обкладками мишени не более 300 Ом;
- герметичность корпуса и надежная защита разъемов от попадания в них влаги и грязи;
- эксплуатация в полевых условиях при температуре окружающей среды от -40 до +50°С.

Герметичность места установки платы управления обеспечивается за счет крышки с резиновой прокладкой, предохраняющей от попадания пыли или влаги во внутрь корпуса подъемной установки.

Для отключения двигателя и перевода его в режим торможения в верхнем и нижнем положении мишени предусмотрен микропереключатель, который приводится в действие за счет кулачка под воздействием кривошипа, установленного на выходном валу редуктора. Так как подъем и опускание мишени производятся с помощью кривошипно-коромыслового механизма, то нагрузка на валу двигателя зависит от угла поворота кривошипа  $\varphi$  и, как привило, изменяется по синусоидальному закону, описываемому приближенно уравнением вида:

$$M_{ст} = M_0 + M_{max} \sin \varphi, \quad (1)$$

где  $M_0$ ,  $M_{max}$  – соответственно момент холостого хода и максимальный момент механизма.

Для данной категории механизмов значение момента холостого хода  $M_0$  зависит от условий эксплуатации (загрязненность в подшипниках, примерзание смазки, преодоление мишенью порывов ветра и т.д.) и может оказаться существенным. Поэтому движение этих механизмов в основном производится от двигателей постоянного тока с последовательным возбуждением. К преимуществам таких двигателей можно отнести: мягкость механической характеристики, обеспечивающей плавное движение подъемных установок при трогании;

наилучшую добротность пуска (отношение пускового момента к пусковому току); большую перегрузочную способность.

Если за условный цикл работы подъемной установки принять подъем мишени, выполнение упражнений стрельбы и опускание мишени, то электродвигатель в цикле дважды запускается и работает в двигательном режиме, а также дважды тормозится, обеспечивая надежную фиксацию мишени в верхнем и нижнем положениях. Пуск электрического двигателя можно производить бесконтактным способом, если питать двигатель от управляемого выпрямителя (УП), собранного по однополупериодной схеме выпрямления питающего напряжения (рис. 2, а).

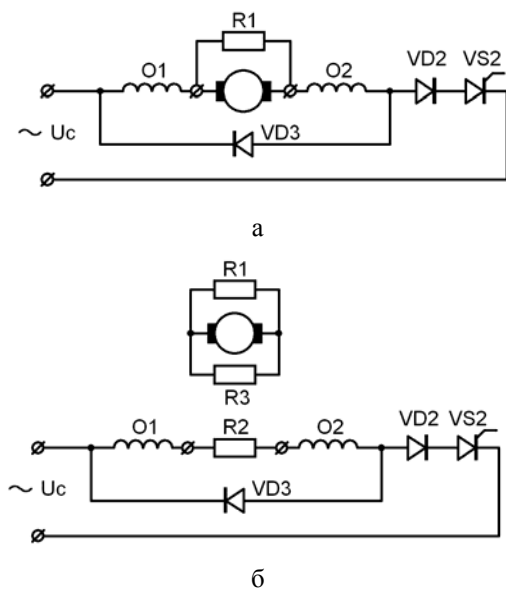


Рис. 2. Схемы включения двигателя постоянного тока для двигательного (а) и тормозного (б) режимов.

Схема на рис. 2, а в первом приближении представляет собой схему электропривода по системе УП-Д, но специфика работы подъемной установки не требует регулирования скорости двигателя. Поэтому на управляющий электрод силового тиристора VS2 необходимо подавать широкие импульсы управления с углом запаздывания  $\alpha = 0$ . При этом в первый полупериод питающего напряжения силовой тиристор VS2 открыт и якорь двигателя подключен к сети, а во второй полупериод в ре-

зультате естественной коммутации тиристор закрыт и двигатель отключен от сети.

Когда двигатель подключен к сети, то по цепи якоря течет ток. За счет этого происходит передача электрической энергии к электроприводу, который часть этой энергии преобразует в механическую и передает на вал производственного механизма, а часть энергии запасает в виде кинетической энергии во вращающихся частях механической системы и в виде электромагнитной энергии в индуктивностях якорной цепи. В период отключенного состояния электропривода вся накопленная энергия в механической и электромагнитной части электропривода способствует продолжению его работы, т.е. ток по цепи якоря течет в том же направлении под действием ЭДС вращения двигателя и ЭДС самоиндукции на индуктивностях обмоток якоря и обмоток возбуждения за счет цепи, образованной встречно-параллельным включением диода VD3. По этой причине на больших скоростях двигателя ток в цепи якоря может оказаться непрерывным даже при пульсирующем характере напряжения якоря. Этот фактор дает основание считать поток двигателя постоянным и равным номинальному.

Принцип действия тиристорного преобразователя, собранного по схеме однополупериодного выпрямления питающего напряжения (рис. 3, а), можно рассмотреть на основе эквивалентной схемы, показанной на рис. 3, б, где тиристор представлен в виде идеально-го вентиля.

При составлении эквивалентной схемы индуктивностью рассеяния трансформатора пренебрегаем и учитываем только активное сопротивление  $R_T$ , а якорную цепь двигателя представляем в виде источника ЭДС  $E = k\Phi_n\omega$  с внутренним сопротивлением  $R_{я\Sigma} = R_я + R_T$  и с суммарной индуктивностью  $L_{я\Sigma} = L_я + 2L_{об}$ .

В период открытого состояния силового тиристора VS2 ток якоря  $i_d$  определяется разностью напряжений источника питания  $e$  и ЭДС вращения двигателя  $E$ . В этом интервале расчет тока в цепи якоря удобнее производить, используя принцип наложения, представляя его как сумму частичных токов в линейных

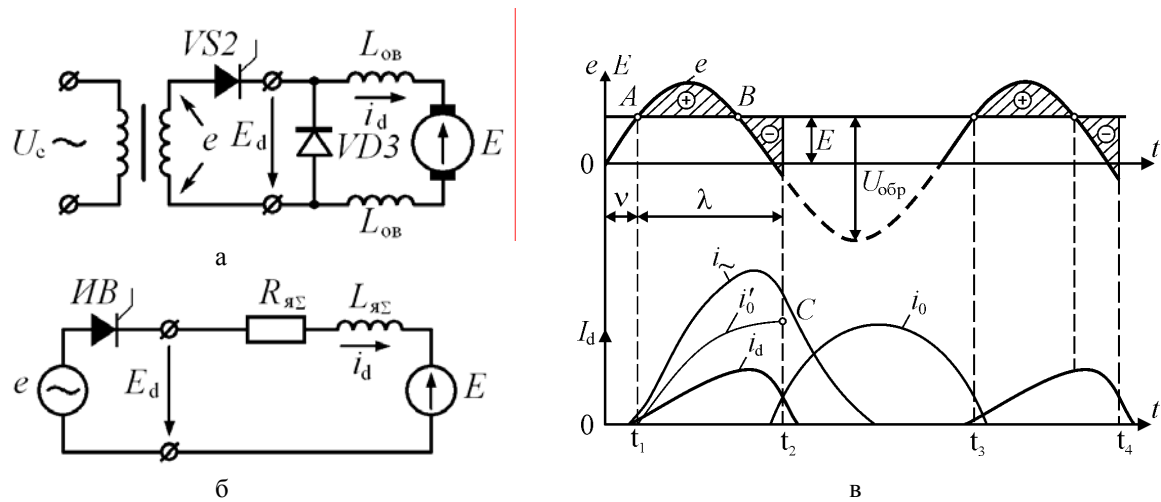


Рис. 3. Принципиальная (а) и эквивалентная (б) схемы однополупериодного выпрямителя, работающего на якорь ДПТ и диаграммы напряжений и токов в цепи якоря (в).

электрических цепях от действия источника переменного напряжения  $e$  и источника постоянного напряжения  $E$  [2]. При этом включенный параллельно якорю и обмоток возбуждения диод VD3 закрыт в результате подачи на анод диода отрицательного напряжения от источника питания.

Если закон изменения источника переменного напряжения  $e$  соответствует выражению  $e = E_m \sin \omega t$ , то при замкнутом источнике  $E$  уравнение баланса напряжения в цепи постоянного тока будет определяться выражением:

$$L_{я\Sigma} \frac{di_{\sim}}{dt} + R_{я\Sigma} i_{\sim} = E_m \sin(\omega t + \nu), \quad (2)$$

где  $\nu$  – угол запаздывания, отсчитываемый от точки естественной коммутации до точки равенства абсолютного значения ЭДС вращения двигателя  $E$  и ЭДС вторичной обмотки трансформатора  $e$ . В этой точке создается условие для открытия силового тиристора VS2.

Установившийся ток найдем из (2) как:

$$i_y = I_m \sin(\omega t + \nu - \varphi), \quad (3)$$

где  $I_m = \frac{E_m}{\sqrt{R_{я\Sigma}^2 + (\omega L_{я\Sigma})^2}}$  – модуль установившегося тока;

$\varphi = \arctg \frac{\omega L_{я\Sigma}}{R_{я\Sigma}}$  – начальная фаза установившегося тока.

Уравнение для свободной составляющей тока можно определить из (2), если приравнять правую часть нулю:

$$L_{я\Sigma} \frac{di_{cв}}{dt} + R_{я\Sigma} i_{cв} = 0.$$

Тогда общее решение:

$$i_{cв} = A e^{-\frac{R_{я\Sigma} t}{L_{я\Sigma}}}. \quad (4)$$

Суммировав (3) и (4), получим выражение частичного тока от действия источника переменного напряжения:

$$i_{\sim} = i_{уст} + i_{cв} = I_m \sin(\omega t + \nu - \varphi) + A e^{-\frac{L_{я\Sigma} t}{R_{я\Sigma}}}. \quad (5)$$

Постоянную интегрирования  $A$  найдем из начальных условий:  $i_{\sim}(0) = 0$  при  $t = 0$ , т.е.  $0 = I_m \sin(\nu - \varphi) + A$ , откуда  $A = -I_m \sin(\nu - \varphi)$ .

С учетом выражения для  $A$  уравнение (5) запишется:

$$i_{\sim} = I_m \sin(\omega t + \nu - \varphi) - I_m \sin(\nu - \varphi) e^{-\frac{L_{я\Sigma} t}{R_{я\Sigma}}}. \quad (6)$$

Закоротив источник переменного напряжения, можно получить схему замещения для определения частичного тока от действия источника постоянной ЭДС  $E$ :

$$L_{я\Sigma} \frac{di'_{0}}{dt} + R_{я\Sigma} i'_{0} = -E.$$

По аналогии с предыдущими выкладками можно записать расчетный ток от действия источника постоянного напряжения:

$$i'_0 = -\frac{E}{R_{\Sigma}} \left( 1 - e^{-\frac{L_{\Sigma} t}{R_{\Sigma}}} \right). \quad (7)$$

Таким образом, ток в цепи якоря представляет собой сумму токов, определяемых выражениями (6) и (7):

$$i_d = I_m \sin(\omega t + \nu - \varphi) - I_m \sin(\nu - \varphi) e^{-\frac{L_{\Sigma} t}{R_{\Sigma}}} - \frac{E}{R_{\Sigma}} \left( 1 - e^{-\frac{L_{\Sigma} t}{R_{\Sigma}}} \right).$$

Графическим суммированием частичных токов  $i_{\sim}$  и  $i'_0$  получен ток  $i_d$  (рис. 3, в), причем ток  $i'_0$  для удобства суммирования расположен выше оси времени. Как видно из графика, ток в цепи нагрузки  $i_d$  нарастает под действием положительного напряжения  $e + E$  с момента открытия силового вентиля в точке  $A$ . При этом на интервале  $AB$  на индуктивностях цепи якоря накапливается электромагнитная энергия, которая способствует протеканию тока в том же направлении при отрицательных значениях  $e + E$  до тех пор, пока эта энергия полностью не израсходуется и ток не спадет до нуля.

Момент времени  $t_2$ , с которого диод VD3 начинает пропускать ток, определяется точкой  $C$ , в ней в результате коммутации тиристор VS2 надежно закрыт, а диод VD3, шунтирующий якорную цепь двигателя, будет открыт, так как потенциал на его аноде становится положительным по отношению к потенциалу катода. Поэтому на интервале времени  $t_2 < t < t_3$  по цепи якоря течет ток  $i_0$ , значение которого определяется только величиной ЭДС вращения двигателя.

Ток в цепи якоря является непрерывным, поэтому вращающий момент двигателя, создаваемый за счет этого тока, обеспечивает надежную работу подъемной установки при любых условиях эксплуатации (рис. 3, в).

Для торможения серийного двигателя собирается схема динамического торможения с независимым возбуждением, когда с помощью реле в цепь обмоток возбуждения вводится добавочное сопротивление R2, ограничивающее

ток в цепи на уровне номинального, а якорь двигателя замыкается на небольшое сопротивление R3, обеспечивающее необходимый темп торможения вала двигателя (рис. 2, б).

В схемах тиристорного преобразователя с однополупериодным выпрямлением по цепи якоря протекает пульсирующий, чаще всего прерывистый, ток, за счет которого получить равномерное движение двигателя, особенно на малых скоростях, практически невозможно, поэтому такие схемы на практике нашли ограниченное применение. Однако предложенная схема управления обеспечивает непрерывный ток в цепи якоря двигателя, что повышает плавность его вращения. При этом схема имеет очень простую конструкцию и, соответственно, высокую надежность. В тех случаях, когда требуется широкий диапазон регулирования скорости, необходимо использовать более сложную схему силовой части, собранную по схеме двухтактного выпрямления.

Описанная выше принципиальная схема (рис. 2) полностью отражает алгоритм управления подъемной установкой и обеспечивает удовлетворительные эксплуатационные характеристики, подтвержденные полигонными испытаниями.

В заключение следует отметить, что разработанная система управления на базе управляемого однополупериодного выпрямителя с тиристорным управлением может быть использована не только в подъемных установках, но и для других электроприводов, в которых требуется обеспечить бесконтактное дистанционное управление электродвигателем постоянного тока без регулирования его частоты вращения.

### Литература

1. Учебное пособие для специалистов службы учебных центров сухопутных войск. – М.: Выстрел, 1981. – 423 с.
2. Руденко В.С., Сенько В.И., Чиженко И.М. Основы преобразовательной техники. – М.: Высшая школа, 1980. – 424 с.