

УДК 621.311:628.165(288.255.6)
DOI: 10.36979/1694-500X-2024-24-4-81-88

СОЛНЕЧНОЕ ОПРЕСНЕНИЕ ВОДЫ В ЮЖНОЙ ЧАСТИ ОЗЕРА ИССЫК-КУЛЬ

В.В. Кириллов, З.Д. Сейдакматова, А.К. Молдоканова

Аннотация. Приведен краткий обзор типов и актуальность использования солнечных опреснительных установок в южных регионах озера Иссык-Куль, а также принцип работы установок и их построение. Даны рекомендации по конструированию, расчёту, области применения и эксплуатации опреснительных установок. Опреснители солёной и минерализованной воды наиболее целесообразно размещать на передвижных платформах, на прибрежных скалах или береговых сооружениях, которые очень существенно снижают затраты на фундаментные работы. Такие опреснители позволяют выводить на побережье гибкий трубопровод с уже готовой пресной водой. Опреснители, работающие на альтернативных источниках энергии, проектируются отдельно для каждого конкретного случая. Это связано с тем, что производительность опреснителей зависит от климатических условий местности и наличия источников альтернативной энергии.

Ключевые слова: солнечный опреснитель; дистиллятор; минерализованные источники; междуречье; прибрежные плавучие автономные устройства; потенциал солнечной энергии.

ЫСЫК-КӨЛДҮН ТҮШТҮК БӨЛҮГҮНДӨ КҮНДҮН СУУНУ ТУЗСУЗДАНДЫРЫШЫ

В.В. Кириллов, З.Д. Сейдакматова, А.К. Молдоканова

Аннотация. Макалада Ысык-Көлдүн түштүк региондорунда тузсуздандыруучу күн орнотмолорунун тибине жана колдонуунун актуалдуулугуна, ошондой эле орнотмолордун иштөө принцибине жана алардын түзүлүшүнө кыскача сереп берилди. Тузсуздандыруучу орнотмолорду долбоорлоо, эсептөө, колдонуу жана эксплуатациялоо боюнча сунуштар берилди. Туздуу жана минералдашкан сууларды тузсуздандыргычтарды көчмө аянтчаларга, жээктеги аскаларга же жээктеги курулуштарга жайгаштыруу максатка ылайыктуу, алар фундаменттик иштерге кеткен чыгымдарды олуттуу азайтат. Мындай тузсуздандыргычтар жээкке даяр таза суу менен ийкемдүү түтүктөрдү чыгарууга мүмкүндүк берет. Альтернативдүү энергия булактары менен иштеген тузсуздандыргычтар ар бир конкреттүү учур үчүн өзүнчө долбоорлонот. Себеби тузсуздандыргычтардын өндүрүмдүүлүгү аймактын климаттык шарттарына жана альтернативдүү энергия булактарынын болушуна жараша болот.

Түйүндүү сөздөр: күн тузсуздандыруучу; дистиллятор; минералдашкан булактар; суулар аралык; жээк, калкып жүрүүчү автономдуу түзүлүштөр; күн энергиясынын потенциалы.

SOLAR DESALINATION OF WATER IN THE SOUTHERN PART OF LAKE ISSYK KUL

V.V. Kirillov, Z.D. Seydakmatova, A.K. Moldokanova

Abstract. The article contains a brief overview of the types and relevance in the use of solar desalination plants in the southern regions of Lake Issyk Kul, the principle of operation of the plants and their construction, as well as recommendations for their operation. The paper provides recommendations for the design, calculation and points of application of desalination plants. It is most advisable to place salt and mineralized water desalinators on mobile platforms, on coastal rocks or coastal structures, which significantly reduce the cost of foundation work. Such desalinators will allow a flexible pipeline with ready-made fresh water to be brought to the coast. Desalination plants powered by alternative energy sources are designed separately in each case. This is due to the fact that the performance of desalination plants depends on the climatic conditions of the area and the availability of alternative energy sources.

Keywords: solar desalination plant; distiller; mineralized springs; interfluvium; coastal floating devices autonomous devices; solar energy potential.

Потребители прибрежных и южных регионов различных стран испытывают определённые трудности в недостатке пресной воды, и в то же время там имеются значительные запасы соленых вод, непригодных для питья, и достаточный потенциал солнечной энергии. Обессоливание минерализованных вод или опреснение солёной воды (морской) успешно осуществляется с помощью солнечной энергии. Впервые в мире гелиоустановка для обессоливания загрязнённых минерализованных вод была построена в Чили в 1872 г., и в течение 36 лет снабжала жителей пресной водой, давая в день 20 м³ питьевой воды. Простая по конструкции установка бассейнового типа площадью 4600 м², особенно привлекательна для полива сельскохозяйственных угодий, где имеются проблемы с пресной водой.

В настоящее время имеется достаточно большое количество технических разработок и конструкций таких устройств, применяемых как в промышленном, так и в индивидуальном масштабах. Существующие типы солнечных установок для опреснения солёной воды и обессоливания минерализованной воды можно разделить на следующие группы:

- Опреснители бассейнового типа, в которых солнечная энергия используется непосредственно для испарения воды в процессе дистилляции. В качестве дополнительного источника энергии может использоваться, например, нагретая охлаждающая вода.
- Установки увлажнения воздуха с процессом конденсации паров и многократным использованием солнечной энергии в многоступенчатых или параллельно включённых расширителях-испарителях, при этом перенос водяных паров осуществляется конвекцией воздуха.
- Установки, в которых источником энергии служит солнечная радиация, но принцип работы их подобен обычным топливным опреснительным установкам, причем движение рабочей жидкости и водяных паров осуществляется с помощью насоса и вакуум-насоса.

Для нагревания от 20 до 50 °С 1 кг или 1 л воды и ее испарения требуется около 2400 кДж теплоты или 670 кВт·ч на 1 м³ воды. В течение летнего солнечного дня на 1 м² поступает около 20 МДж солнечной энергии, при КПД солнечного опреснителя 36 % за день, испаряется слой воды толщиной 3 мм.

Благодаря более эффективному использованию теплоты в многоступенчатых солнечных опреснительных установках, ее расход значительно ниже теоретического (670 кВт·ч на 1 м³), и составляет всего 50–60 кВт·ч/м³, а в системах с применением обратного осмоса и электродиализа и того меньше – 5–15 кВт·ч/м³. В установках последних типов потребление энергии пропорционально солесодержанию воды, и при дистилляции загрязнённой маломинерализованной воды расход энергии составляет 1 кВт·ч/м³ [1].

Для крупномасштабных солнечных опреснительных установок с суточной производительностью 100–200 м³ воды в день, многоступенчатые установки имеют преимущество, так как они потребляют меньше энергии на перекачку, и оборудование в меньшей степени поддается коррозии. В крупной опреснительной установке в Абу-Даби используются вакуумированные трубчатые стеклянные коллекторы площадью 1862 м². В них вода нагревается до 80 °С и выше и подается в тепловой аккумулятор, благодаря чему обеспечивается непрерывный процесс дистилляции. Температура воды, поступающей в испарители, равна 75–80 °С. Требуемый расход теплоты составляет 45 кВт·ч на 1 м³ дистиллята, а расход электроэнергии – 7 кВт·ч/м³. Применение солнечных батарей позволит существенно снизить стоимость получаемой воды.

Отдельные районы южного берега озера Иссык-Куль не имеют источников пресной воды, которая необходима не только для питья, но и для орошения сельскохозяйственных культур и для их полива в вегетационный период. Многие прибрежные районы южного берега озера Иссык-Куль не имеют подземных источников, это территории междуречья рек: Тонг – Ак-Сай – Ак Терек – Туура Суу и если встречаются отдельные источники, то они настолько минерализованы, что не пригодны для орошения земель. В то же время эти регионы обладают достаточным потенциалом солнечной энергии, которой, при интенсивном развитии возобновляемой энергетики, все еще недостаточно используются. Опреснённая солнечными установками вода, взятая из озера или от минерализованных источников, смогла бы частично решить проблемы увеличения производства сельскохозяйственной продукции, освоения

богарных сельхоз земель, а также способствовала бы улучшению экологии озера Иссык-Куль. Излишки же опреснённой воды либо запасаются в аккумуляторах (искусственных или естественных водоёмах), либо осуществляется их сброс в акваторию озера. Таким образом, отбор воды из озера не повлияет на водный баланс акватории.

Имея в наличии достаточно высокий потенциал солнечной энергии в Иссык-Кульской котловине, минерализованные воды озера и подземных источников дешевле опреснять, чем строить водопроводные сети, или привозить её. Облучённость Иссык-Кульской котловины солнечной энергией достаточно высокая и достигает до 2840 часов в год или 7 квт/м² за 9 часов в сутки. Достаточная инсоляция солнечной энергии позволяет использовать дешёвые солнечные опреснительные установки различной модификации и назначения, независимо от сложности рельефа и места расположения. В последнее время солнечное опреснение воды привлекает все бóльшую популярность в области возобновляемой энергетики. Эксперимент по самому простому солнечному опреснению минерализованной воды можно провести и в домашних условиях, следуя этапам, показанным на рисунке 1. Это самый простой и наглядный принцип солнечного опреснения минерализованной жидкости.

Солнечные опреснительные установки для применения на побережье и акватории озера Иссык можно разделить на следующие виды:

Прибрежные, плавучие – модульные, и автономные – для туристических маршрутов и кордонов.

Принцип работы солнечного опреснителя установки простого прибрежного типа – солнечный дистиллятор – показан на рисунке 2 [1, 2].

Простой солнечный дистиллятор состоит из неглубокого бассейна с чёрными стенками и дном, заполненного водой и накрытого прозрачной паронепроницаемой крышкой. Крышка наклонена по направлению к потоку излучения. Поток солнечной энергии, прошедший через крышку, нагревает воду, часть которой испаряется. Водяной пар поднимается вверх и конденсируется на холодной крышке. Затем капли сконденсированной влаги скатываются в приёмный жёлоб. Работа солнечной опреснительной установки бассейнового типа привлекательна тем, что она проста в изготовлении и не требует высокой квалификации при обслуживании и эксплуатации.

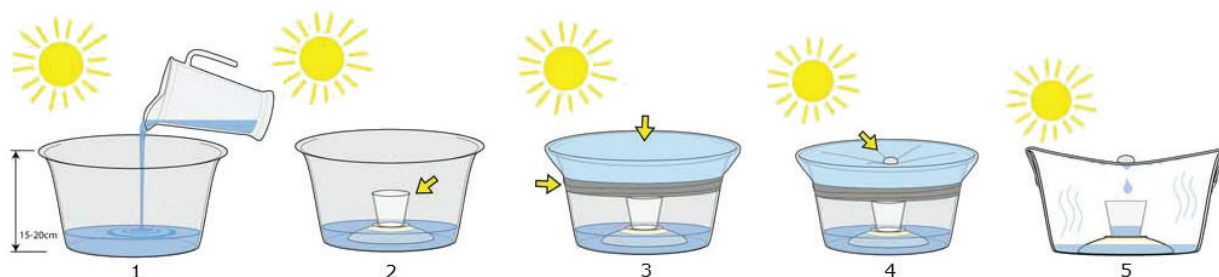


Рисунок 1 – Поэтапный принцип солнечного опреснения

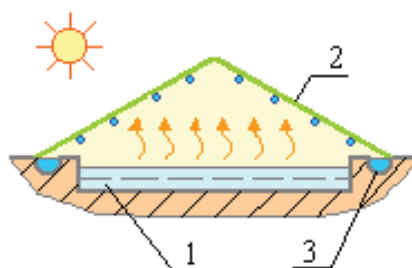


Рисунок 2 – Простой солнечный дистиллятор:
1 – солёная вода; 2 – прозрачное покрытие; 3 – коллектор сбора

Морской или минерализованной водой заполняют мелкий бассейн с тепло-гидроизоляцией. Под действием поглощаемой солнечной энергии происходит испарение воды, а образованные водяные пары конденсируются на наклонной прозрачной крыше бассейна. Образовавшиеся капли дистиллята под приращением веса стекают в приемный желоб, откуда этот дистиллят, отделённый от бассейна с солёной водой, по трубкам через гидрозатвор отводится в емкость для его сбора.

На рисунке 3 приведена общая схема и показан принцип работы дистиллятора с использованием несколько измененной конструкцией солнечного опреснителя, имеющего двойную полусферическую оболочку из прозрачной пластмассы. Внутри оболочки движется минерализованная вода, подводимая по нижнему патрубку и отводимая по верхнему патрубку. Благодаря этому производится предварительный подогрев воды за счет теплоты конденсации паров.

Установки, которые можно использовать для опреснения подземных минерализованных источников, а также солёной воды из озера состоят из наземных стационарных устройств, которые показаны на рисунке 4.

Существуют плавучие многомодульные типы солнечных установок для опреснения солёной воды и обессоливания минерализованной воды, которые представлены на рисунке 5. Это установки, в которых источником энергии служит солнечная радиация, но принцип работы их подобен обычным топливным опреснительным установкам, причем движение рабочей жидкости и водяных паров осуществляется с помощью насоса и вакуум-насоса.

Для нагревания от 20 до 50 °С 1 кг или 1 л воды и ее испарения требуется около 2400 кДж теплоты или 670 кВт·ч на 1 м³ воды. В течение летнего солнечного дня на 1 м² поступает около 20 МДж солнечной энергии, при КПД солнечного опреснителя 36 %, за день испаряется слой воды толщиной 3 мм [3–4].

Благодаря более эффективному использованию теплоты в многоступенчатых модульных солнечных опреснительных установках ее расход значительно ниже теоретического (670 кВт·ч на 1 м³), и составляет всего 50–60 кВт·ч/м³, а в системах с применением обратного осмоса и электродиализа, и того меньше – 5–15 кВт·ч/м³. В установках последних типов потребление энергии пропорционально солесодержанию воды, и при дистилляции загрязненной маломинерализованной воды расход энергии составляет 1 квт ч/м³.

Индивидуальный солнечный опреснитель воды показан на рисунке 6.

Он был разработан итальянскими конструкторами специально для регионов, испытывающих проблемы с пресной водой. Это устройство состоит из массивного глиняного основания, на котором установлен воздухонепроницаемый сосуд-испаритель, сделанный из металла, с крышкой, выкрашенной

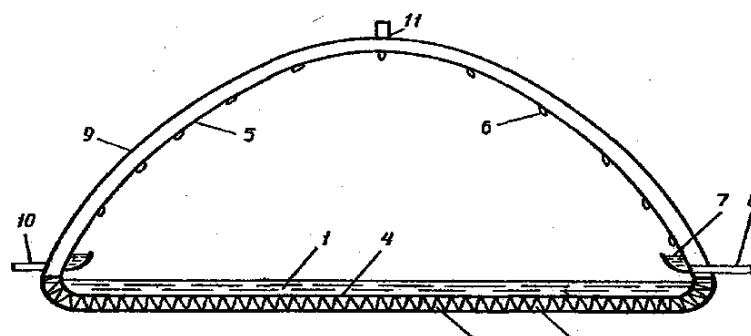


Рисунок 3 – Пластмассовый дистиллятор с подогревом воды:
 1 – морская вода; 2 – корпус бассейна; 3 – теплоизоляция; 4 – гидроизоляция;
 5 – внутренняя прозрачная оболочка; 6 – конденсат; 7 – дистиллят; 8 – отвод дистиллята;
 9 – наружная прозрачная оболочка; 10 – холодная вода; 11 – нагретая вода

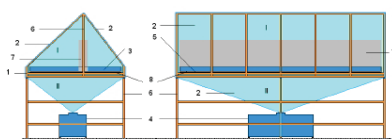


Рисунок 4 – Устройство солнечного опреснителя для опреснения солёной и минерализованной воды:
1 – корпус; 2 – светопропускное покрытие; 3 – очищаемый рассол; 4 – ёмкость для сбора дистиллированной воды; 5 – теплоизоляционное перекрытие; 6 – каркас жёсткости и создание рабочего угла установки; 7 – галечный аккумулятор солнечной энергии; 8 – теплоизолирующая прослойка

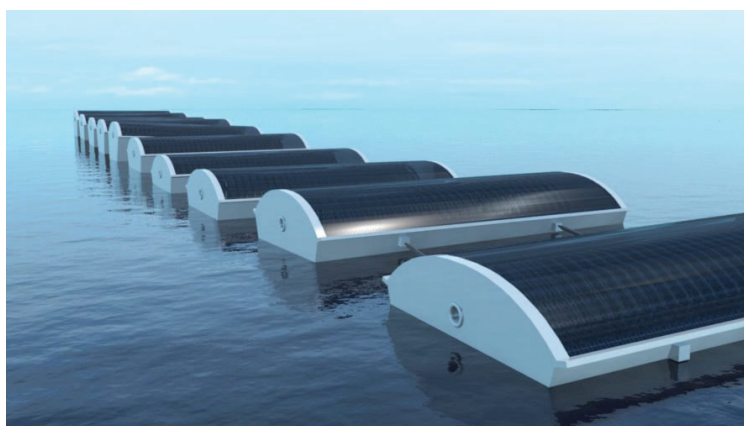


Рисунок 5 – Многомодульные плавающие опреснители

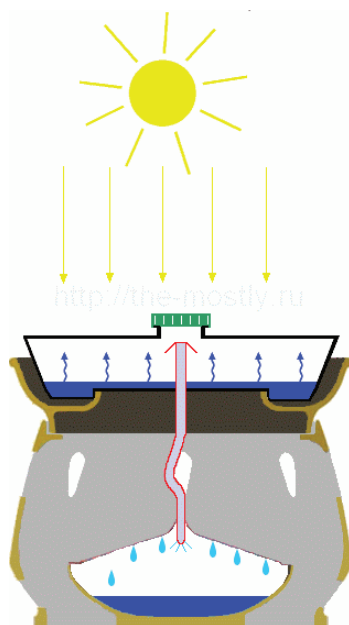


Рисунок 6 – Солнечный опреснитель индивидуальный

в чёрный цвет для лучшего поглощения солнечных лучей. Воздухонепроницаемый сосуд имеет в центре дна отверстие, в которое вставлена трубка, идущая к глиняному сосуду-накопителю.

Применение глины в конструкции этого опреснителя воды позволяет сделать его очень дешёвым в производстве, такой сосуд можно изготовить практически в любом населённом пункте, имеющим гончарное ремесло, что важно для туристических кордонов, маршруты которых пролегают по южному побережью озера Иссык-Куль. При нагревании лучами Солнца воздухонепроницаемого сосуда, наполненного минерализованной или солёной водой, эта вода испаряется и превращается в пар. Этот пар проходит по трубке к сосуду-накопителю, и проходя через расширительные сопла, находящиеся на конце трубки, пар начинает конденсироваться на стенках сосуда-накопителя. Поскольку сосуд-накопитель находится в тени массивного основания, то это увеличивает эффективность процесса конденсации дистиллированной воды за счёт разницы температур между горячими парами воды и холодными стенками сосуда-накопителя.

Расчёт солнечной опреснительной установки. К расчёту приступают начиная с выбора схемы вида установки, необходимой для обеспечения требуемого объема пресной воды потребителей (рисунок 7).

Для проведения расчёта солнечной опреснительной установки необходима модель движения потоков тепла, которая представлена на рисунке 8.



Рисунок 7 – Схема вида солнечной опреснительной установки

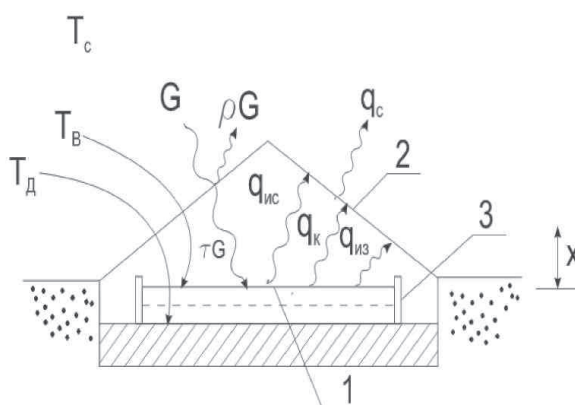


Рисунок 8 – Модель движения потоков тепла в солнечном дистилляторе:

T_d – основание; q_c – испарение; q_k – конвекция; $q_{из}$ – излучение; T_B – вода; T_c – окружающая среда.
1 – нагретая поверхность; 2 – холодная стенка; 3 – жёлоб

Для определения производительности реального солнечного опреснителя на озере, необходимо вычислить, какая часть приходящей солнечной энергии расходуется на испарение. Тепловой баланс для единицы поверхности воды определится:

$$m \cdot c \cdot \frac{dT_B}{dt} = \alpha_B \cdot \tau \cdot G - q_B - q_H - q_K - q_{ис}, \quad (1)$$

где $q_{ис}$ – теплоперенос при испарении.

Удельный радиационный поток определится как:

$$q_H = 4\sigma_B \left[\frac{(T_B + T_D)}{2} \right]^3 \cdot (T_B - T_D), \quad (2)$$

где T_D – температура крышки; σ_B – постоянная Стефана–Больцмана.

Конвективный тепловой поток представим в виде:

$$q_K = \kappa \cdot (T_B - T_D), \quad (3)$$

где κ – коэффициент теплопередачи Вт/(м²·К).

Результирующий тепловой поток на единицу площади:

$$q_K = 2 \cdot \rho \cdot c \cdot \left(\frac{Q}{A} \right) \cdot \Delta T. \quad (4)$$

Множитель 2 появляется вследствие того, что происходит движение нагретого пара вверх и охлаждённого вниз. Результирующую массу пара m' , которая переносится через единицу площади в единицу времени, представим в виде:

$$W = \frac{m'}{A} = 2 \cdot \left(\frac{Q}{A} \right) \cdot \Delta \chi = h_K \cdot \rho^{-1} \cdot c^{-1} \cdot \Delta \chi, \quad (5)$$

где χ – концентрация пара.

Тепловой поток через единицу площади, возникающий вследствие испарения воды, равен:

$$q_T = W \cdot r, \quad (6)$$

где r – удельная теплота парообразования воды.

Для дистиллятора, показанного на рисунке 7:

$$q_T = \kappa \cdot r \cdot \rho^{-1} \cdot c^{-1} \cdot \left[\chi(T_B) - \chi(T_D) \right]. \quad (7)$$

Для размера x :

$$\kappa = Nu \cdot \frac{\lambda}{x}, \quad (8)$$

где λ – теплопроводность воздуха ($\approx 0,03$ Вт/м·К);

Nu – число Нуссельта:

$$\kappa = 0,062 \cdot \frac{x}{\lambda} \cdot Ra^{\frac{1}{3}}, \quad (9)$$

Ra – число Рэлея:

$$Ra = g \cdot \beta \cdot x^3 \cdot (T_B - T_D) \cdot \lambda^{-1} \cdot \nu^{-1}. \quad (10)$$

Здесь для определения (ρ , λ и т. д.) можно пользоваться данными для сухого воздуха.

Доля тепла, идущего на испарение, быстро возрастает при увеличении температуры воды [5].

Рекомендации при конструировании опреснительных установок. Опреснители солёной и минерализованной воды наиболее целесообразно размещать на передвижных платформах, на прибрежных скалах или береговых сооружениях, которые очень существенно снижают затраты на фундаментные работы. Такие опреснители позволят выводить на побережье гибкий трубопровод с уже готовой пресной водой. Опреснители, работающие на альтернативных источниках энергии, проектируются в каждом конкретном случае отдельно. Это связано с тем, что производительность опреснителей зависит от климатических условий местности и наличия источников альтернативной энергии [6].

При конструировании опреснителей следует отдавать предпочтение деталям, изготовленным из антикоррозионных материалов, например, деталям из полимеров или деталям с полимерным покрытием. Применение материалов из алюминиевых сплавов нежелательно. По возможности следует избегать прямого контакта металлических деталей с озерной водой. Теплоизоляцию испарительной камеры предпочтительно изготавливать из пенополиуретана или аналогичных теплоизоляционных материалов. В качестве теплоносителя солнечного рефлектора следует выбирать органические теплоносители с максимально малой вязкостью и рабочей температурой от 0 до 350 °С. Абсорбер рефлектора предпочтительно изготавливать из медного листа с покрытием из чёрного хрома. Все трубопроводы между абсорбером и испарительной камерой должны быть защищены теплоизоляцией с рабочей температурой не менее 400 °С (асбест, каолин и т. п.).

Поступила: 11.03.24; рецензирована: 25.03.24; принята: 27.03.24.

Литература

1. Аккозиев И.А. Возобновляемые источники энергии: учебник в 2 ч. Ч. 1: Теоретические основы нетрадиционной и возобновляемой энергетики / И.А. Аккозиев, В.В. Кириллов, М.К. Торопов. Бишкек: Изд-во КРСУ, 2019.
2. Аккозиев И.А. Возобновляемые источники энергии: учебник: в 2 ч. Ч. 2: Энергетические сооружения и оборудование нетрадиционной и возобновляемой энергетики / И.А. Аккозиев, В.В. Кириллов, М.К. Торопов. Бишкек: Изд-во КРСУ, 2019.
3. Современное состояние и перспективы развития энергетики // Сб. тр. межд. научно-технич. конф. В 2 т. Т. 1. 246 с.; Т. 2. 241 с. Ташкент: ТашГТУ им. Беруни, 2011.
4. Насирдинова С.М. Разработка комбинированных систем теплоснабжения, сочетающих возобновляемые и традиционные источники энергии / С.М. Насирдинова, А. Досумбетов // Электронный журнал ВАК. Научные исследования в Кыргызской Республике. 2020. № 4. Часть I. С. 17–23.
5. Большая российская энциклопедия: в 35 т. Т. 12. Исык-Куль / К.К. Эдельштейн. М., 2008. С. 95. // Большая российская энциклопедия; гл. ред. Ю.С. Осипов, 2004–2017. Т. 12. ISBN 978-5-85270-343-9.
6. Атлас Киргизской ССР. Том 1. Природные условия и ресурсы. М.: Главное управление геодезии и картографии при Совете министров СССР.