

УДК 621.39:004.312

DOI: 10.36979/1694-500X-2024-24-4-107-112

**АНАЛИЗ ВОЗМОЖНОСТЕЙ ИСПОЛЬЗОВАНИЯ СТЕНДА  
«ДЕШИФРАТОР ДВОИЧНОГО КОДА» В НАУЧНО-ИССЛЕДОВАТЕЛЬСКОЙ РАБОТЕ**

*Т.Ю. Каплина*

*Аннотация.* Рассмотрены актуальные проблемы, которые связаны со сложностью освоения разделов по кодированию сигналов, с алгеброй, логикой, синтезом комбинационных схем, автоматизацией и информационными технологиями. Исследуются вопросы более детального изучения студентами тем лекций и проведения экспериментов на изготовленном стенде «Дешифратор двоичного кода» при выполнении лабораторных работ по дисциплинам «Электротехника», «Электроника» и «Схемотехника». Стенд изготовлен на выпускающей кафедре «Нетрадиционные и возобновляемые источники энергии» и получил первую премию на научной студенческой конференции КРСУ им. Б.Н. Ельцина. Даны рекомендации и методика для успешного освоения соответствующих тем.

*Ключевые слова:* моделирование объекта; логический сигнал; двоичное число; десятичное число; вход; выход; временной анализ сигналов.

---

**ИЛИМИЙ-ИЗИЛДӨӨ ИШИНДЕ «ЭКИЛИК КОДДУН ДЕШИФРАТОРУН» КОЛДОНУУ  
МҮМКҮНЧҮЛҮГҮНӨ ТАЛДОО ЖҮРГҮЗҮҮ**

*Т.Ю. Каплина*

*Аннотация.* Макалада алгебра, логика, комбинациялык схемалардын синтези, автоматика жана маалыматтык технологиялар менен сигналдарды коддоо боюнча бөлүмдөрдү өздөштүрүүнүн татаалдыгы менен байланышкан актуалдуу маселелер каралды. Электротехника, электроника жана схемотехника дисциплиналары боюнча лабораториялык иштерди аткарууда «экилик коддун дешифратору» боюнча даярдалган стендде студенттер тарабынан лекциялардын темаларын жана эксперименттерди жүргүзүүнүн кеңири изилдөө маселелери изилденет. Стенд салттуу эмес жана кайра жаралуучу энергия булактары кафедрасында жасалып, Б.Н. Ельцин атындагы КРСУнун илимий студенттик конференциясында биринчи сыйлыкка татыктуу болгон. Тиешелүү темаларды ийгиликтүү өздөштүрүү боюнча сунуштар жана методдор берилген.

*Түйүндүү сөздөр:* объекти моделдөө; логикалык сигнал; экилик сан; ондук сан; кириш; чыгуу; сигналдарга убакыт боюнча талдоо жүргүзүү.

---

**ANALYSIS OF THE POSSIBILITIES OF USING THE “BINARY CODE DECODER”  
STAND IN RESEARCH WORK**

*T. Yu. Kaplina*

*Abstract.* The article touches on current problems that are associated with the complexity of mastering sections on signal coding, with algebra logic, synthesis of combinational circuits, automation and information technology. The issues of more detailed study by students of lecture topics and conducting experiments on the manufactured “Binary Code Decoder” stand when performing laboratory work in the disciplines of electrical engineering, electronics and circuit design are being explored. The stand was made at the department of non-traditional and renewable energy sources and received first prize at the scientific student conference of the Kyrgyz-Russian Slavic University named after B. N. Yeltsin. Recommendations and methods for successfully mastering relevant topics are given.

*Keywords:* object modeling; logical signal; binary number; decimal number; entrance; exit; time analysis of signals.

Рассматриваемый материал выбран не случайно. Как показывает опыт преподавания разделов, связанных с таким популярным термином как «цифра», большую часть обучающихся он приводит в «ступор», вызывает непонимание и отторжение. Это связано со многими причинами, например, с нежеланием погружаться в детальное изучение теории, когда все за тебя может сделать компьютер. Нежеланием подробно системно изучать, повторять, возвращаться снова и снова к какой-либо логической цепочке.

Как заинтересовать, увлечь ребят на лекции о дешифраторе – комбинационном устройстве и не только по этой теме, если современные компьютерные программы могут выдать решение в один клик мышки?

Студенты, как правило, используя интернет, получают ответы, не прилагая усилий, не анализируя полученные ответы, не используя критическое мышление. И эта проблема не только студентов, а в принципе любого современного человека, который хочет что-то узнать, изучить. Информация, полученная таким простым путем без усилий и повторения, не запоминается. Мозг человека становится «ленивым».

Перед такими вызовами столкнулись не только преподаватели, но и учителя в школе, родители. Как изменить ситуацию кардинально или хотя бы попытаться обозначить ряд проблем, и в конечном итоге их начать решать. Такие задачи преподаватели осуществляют, используя различные методики, учебники, пособия, презентации. Все это правильно, но зачастую студенты, если им не диктовать лекционный материал, начинают терять интерес, слушают невнимательно, «засыпают» через несколько минут. А механическое конспектирование лекций в виде рукописи, конечно необходимо, но недостаточно.

На кафедре «Нетрадиционные и возобновляемые источники энергии» (НВИЭ) КРСУ был спроектирован и создан учебно-демонстрационный стенд «Дешифратор двоичного кода», с помощью которого студенты проводят опыты по лабораторным работам (рисунок 1).

Учебно-демонстрационный стенд «Дешифратор двоичного кода» прошел апробацию. Студенты третьего курса кафедры НВИЭ КРСУ 30 марта 2017 г. участвовали в научно-практической студенческой конференции, заняли первое место, получили почетные грамоты и денежные премии [1].

После выполнения лабораторных работ на учебно-демонстрационном стенде «Дешифратор двоичного кода», полученные данные используются на практических занятиях. Студенты моделируют с помощью информационных компьютерных технологий (ИТ) в программе Micro-Cap результаты экспериментов, полученных на этом учебно-демонстрационном стенде. Это вызывает необходимость



Рисунок 1 – Фотографии учебно-демонстрационного стенда «Дешифратор двоичного кода»

изучить материалы лекций, подготовить отчеты по лабораторным и практическим занятиям в единой последовательности, лучше усваивая теоретические основы и практические результаты.

Программа Micro-Cap – Microcomputer Circuit Analysis Program (Программа анализа микрокомпьютерных схем) – это SPICE-программа, которая создана для моделирования электрических и электронных цепей с визуальным редактором [2]. Программа была разработана в июне 1980 года. Разработчиками являются программисты компании Spectrum Software.

Последнее обновление программы Micro-Cap 12 было в 2018 году. С июля 2019 года программа бесплатная и ее можно скачать. Но в 2023 году компания закрылась, техническая поддержка и обновление завершены, сайт компании также закрылся, но был сохранен на archive.org [3].

Для выполнения лабораторных работ по тематике, связанной с дешифраторами, есть похожие стенды, например, в Балаковском инженерно-технологическом институте – филиале федерального государственного автономного образовательного учреждения высшего образования «Национальный исследовательский ядерный университет «МИФИ» (БИТИ НИЯУ МИФИ), Россия [4]. Есть стенды, которые можно купить по программе развития университета, что и осуществила кафедра НВИЭ КРСУ в 2020–2023 гг.

Особенности учебно-демонстрационного стенда «Дешифратор двоичного кода», разработанного на кафедре НВИЭ КРСУ, заключаются в следующем:

- Стенд оригинальный, сделанный вручную заведующим лабораторией О.П. Новиковым при непосредственном участии студентов третьего курса. Стенд можно открыть, если выкрутить шурупы и снова собрать.
- При вскрытии стенда можно рассмотреть всю электрическую цепь, в том числе все входы, выходы, с которых осуществляется работа дешифратора.
- Изучить работу дешифратора можно при различных исходных данных двоичных и десятичных чисел.
- Возможно осуществить проверку логических высказываний конъюнкции, дизъюнкции, инверсии и т. д. с помощью светового табло.
- Результаты экспериментов можно зафиксировать в соответствующих таблицах истинности.
- Возможно провести сравнение результатов экспериментов с теоретическими значениями и с моделированием в программе Micro-Cap.

Отчеты лабораторных работ, как правило, выполняются в рукописном варианте.

Личный опыт преподавателя показывает, что в настоящее время студенты наиболее заинтересованы и мотивированы, если отчеты они выполняют в электронном виде за компьютерами, используя программы Word, Excel, Micro-Cap и другие современные IT технологии. При этом многие студенты очень часто проявляют себя, как талантливые молодые исследователи, а это и есть конечный результат преподавателя – научить учиться, исследовать, познавать, осваивать.

Студентам, после проведения опыта на учебно-демонстрационном стенде «Дешифратор двоичного кода», необходимо выполнить практическую работу, используя программу Micro-Cap по следующему заданию:

- сформулировать определение дешифратора, двоичного числа, десятичного числа;
- составить таблицу истинности для дешифратора  $4 > 16$ ;
- смоделировать схему дешифратора;
- произвести временной анализ сигналов.

Рассмотрим пример отчета по практической работе, в которой исследуется работа дешифратора по данному заданию. Дешифратор – это *комбинационное устройство*, которое преобразует  $n$ -разрядный двоичный код в позиционный десятичный, порядковый номер которого соответствует двоичному коду [5].

Число входов  $n$  и выходов  $m$  в дешифраторе подчиняется математическому выражению:

$$m = 2^n, \tag{1}$$

где  $n$  – число входов;  $m$  – число выходов.

Ниже представлена таблица истинности для дешифратора, смоделированная студентами после проведения опыта на стенде.

Таблица истинности

№	Вход Двоичные числа				Выход Десятичные числа																
	X1	X2	X3	X4	Z0	Z1	Z2	Z3	Z4	Z5	Z6	Z7	Z8	Z9	Z10	Z11	Z12	Z13	Z14	Z15	
0	0	0	0	0	1	0	0	0	0	0	0	0	0	0	0	0	0	0	0	0	0
1	0	0	0	1	0	1	0	0	0	0	0	0	0	0	0	0	0	0	0	0	0
2	0	0	1	0	0	0	1	0	0	0	0	0	0	0	0	0	0	0	0	0	0
3	0	0	1	1	0	0	0	1	0	0	0	0	0	0	0	0	0	0	0	0	0
4	0	1	0	0	0	0	0	0	1	0	0	0	0	0	0	0	0	0	0	0	0
5	0	1	0	1	0	0	0	0	0	1	0	0	0	0	0	0	0	0	0	0	0
6	0	1	1	0	0	0	0	0	0	0	1	0	0	0	0	0	0	0	0	0	0
7	0	1	1	1	0	0	0	0	0	0	0	1	0	0	0	0	0	0	0	0	0
8	1	0	0	0	0	0	0	0	0	0	0	0	1	0	0	0	0	0	0	0	0
9	1	0	0	1	0	0	0	0	0	0	0	0	0	1	0	0	0	0	0	0	0
10	1	0	1	0	0	0	0	0	0	0	0	0	0	0	1	0	0	0	0	0	0
11	1	0	1	1	0	0	0	0	0	0	0	0	0	0	0	1	0	0	0	0	0
12	1	1	0	0	0	0	0	0	0	0	0	0	0	0	0	0	1	0	0	0	0
13	1	1	0	1	0	0	0	0	0	0	0	0	0	0	0	0	0	1	0	0	0
14	1	1	1	0	0	0	0	0	0	0	0	0	0	0	0	0	0	0	0	1	0
15	1	1	1	1	0	0	0	0	0	0	0	0	0	0	0	0	0	0	0	0	1

Схема дешифратора, смоделированная в программе Micro-Cap, представлена на рисунке 2.

Программа Micro-Cap позволяет осуществить временной анализ сигналов, который представлен на рисунке 3. Временной анализ сигналов позволяет рассмотреть, сравнить и оценить теоретические, экспериментальные и смоделированные результаты.

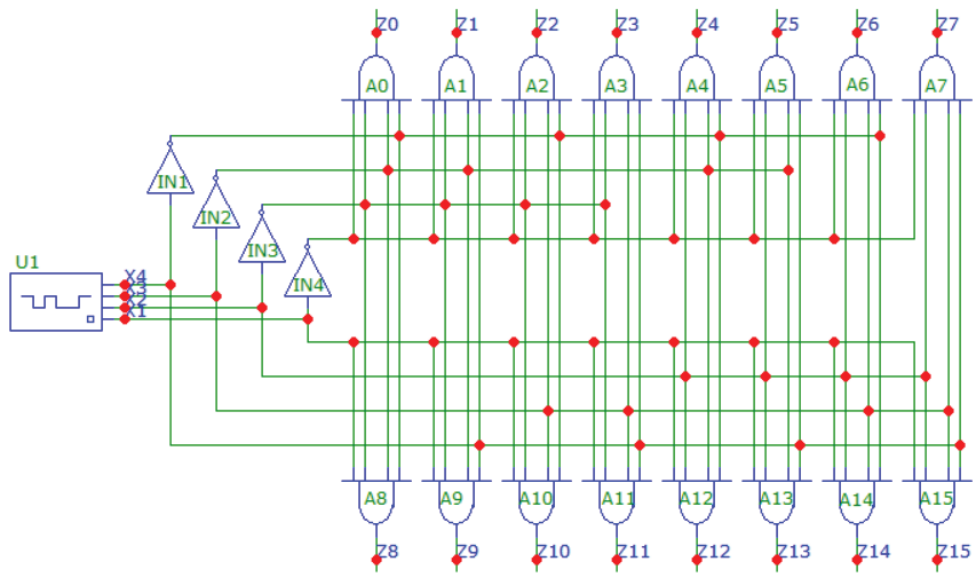


Рисунок 2 – Схема дешифратора, смоделированная в программе Micro-Cap

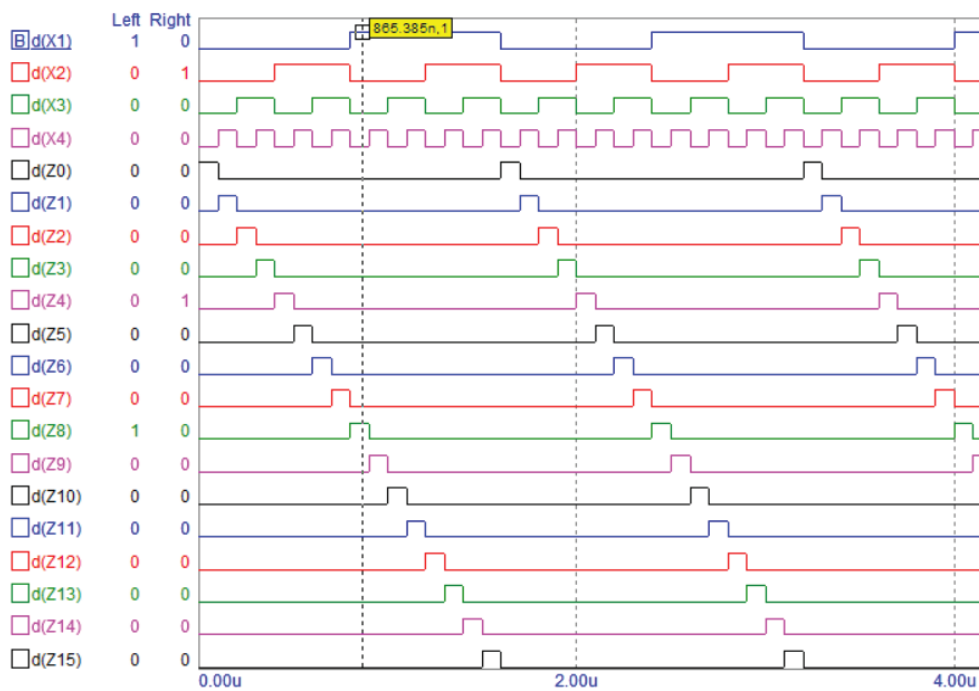


Рисунок 3 – Временной анализ сигналов дешифратора, смоделированный в программе Micro-Cap

**Выводы.** Задача проанализировать возможности стенда «Дешифратор двоичного кода» была осуществлена за счет использования осмысления теоретической части лекций, экспериментов и моделирования объекта. Стенд возможно разбирать, проверять и сравнивать с расчетными данными, а также ставить и решать различные научные исследовательские задачи.

Поступила: 12.03.24; рецензирована: 26.03.24; принята: 28.03.24.

*Литература*

1. Научно-практическая студенческая конференция СКБ «Энергетик» кафедры НВИЭ, ЕТФ. Место проведения – ауд. 3/403, дата и время: 30 марта 2017г. URL: <https://energia.krsu.edu.kg/images/files/2016.pdf> (дата обращения: 01.03.2024).
2. Micro-Cap Download – An electronic-circuit design // Микрокапсула 12.2. URL: <https://micro-cap.informer.com> (дата обращения: 04.03.2024).
3. Micro-Cap. URL: <https://ru.wikipedia.org/wiki/Micro-Cap> (дата обращения: 04.03.2024).
4. Садчикова Г.М. Учебные стенды для изучения работы цифровых устройств / Г.М. Садчикова // Вестник КРСУ. 2016. Т. 16. № 9. С. 64–67.
5. Новожилов О.П. Основы цифровой техники / О.П. Новожилов. М.: Радио Софт, 2013. 528 с.