

УДК 681.5.08

## ДВОЙНОЙ Т-ОБРАЗНЫЙ ФИЛЬТР ДЛЯ ЦИФРОВОГО ТРЕХКОМПОНЕНТНОГО ИНДУКЦИОННОГО МАГНИТОМЕТРА

В.В. Ханасова, С.Н. Верзунов

Разработан двойной Т-образный фильтр для цифрового трёхкомпонентного индукционного магнитометра, позволяющий с высокой точностью регистрировать изменение компонента вектора геомагнитного поля.

*Ключевые слова:* цифровой магнитометр; магнитный датчик; плата сбора данных; Т-образный фильтр.

## DOUBLE T-SHAPED FILTER FOR DIGITAL THREE-COMPONENT INDUCTION MAGNETOMETER

V.V. Khanasova, S.N. Verzunov

The double T-shaped filter for digital three-component induction magnetometer, allowing high accuracy to record the change of the components of the geomagnetic field is developed.

*Keywords:* digital magnetometer; magnetic sensor; data acquisition board; T-shaped filter.

В настоящее время на геомагнитных обсерваториях Кыргызстана в основном используются трёхкомпонентные аналоговые магнитовариационные станции на основе кварцевых магнитных вариометров Боброва с записью данных на фотобумагу. Они позволяют измерять вариации трёх компонент вектора напряжённости магнитного поля Земли. Несмотря на высокую надёжность и простоту использования магнитовариационной станции, многие из них зачастую простаивают из-за отсутствия дорогостоящей фотобумаги. К тому же возникают дополнительные сложности при переводе магнитограмм в цифровую форму для удобного анализа и хранения. Это говорит о том, что уровень геомагнитных измерений еще недостаточно высок и магнитометрическое оборудование на отечественных обсерваториях нуждается в модернизации для максимального упрощения и автоматизации получения необходимой информации о состоянии магнитного поля Земли, ее обработке, накоплению и хранению. Разработка технических средств и методов измерений геомагнитного поля позволила бы геомагнитным обсерваториям Кыргызстана включиться в Международную программу INTERMAGNET с целью создания глобальной сети цифровых магнитных обсерваторий, внедрения современных стандартов измерения и регистрации магнитных вариаций [1–3].

В связи с этим, в настоящее время достаточно актуально создание высокочувствительных цифро-

вых трёхкомпонентных магнитометров, позволяющих с достаточной точностью регистрировать изменение не только модуля, но и компонент вектора геомагнитного поля, что позволит существенно улучшить аппаратную базу и эффективность геофизических исследований.

Существует множество типов магнитометров, различающихся принципом действия, способом регистрации и хранения измеренных данных. Индукционные магнитометры применяются для измерения земного и космических магнитных полей, а также различных технических полей. Принцип действия такого магнитометра основан на явлении электромагнитной индукции – возникновении э.д.с. в измерительной катушке при изменении проходящего сквозь её контур магнитного потока:

$$\Phi = \mu_0 \mu S w (H_T n + H_n n),$$

где  $\mu_0$  – магнитная постоянная;  $\mu$  – эффективная проницаемость сердечника;  $S$  – площадь контура;  $w$  – число витков;  $H_T$  – постоянное магнитное поле;  $\delta H_n$  – переменное магнитное поле;  $n$  – нормаль к контуру.

Электродвижущая сила, возникающая в контуре:

$$\begin{aligned} \varepsilon &= -\mu_0 \mu S w \frac{\partial}{\partial t} \delta H_n = \\ &= -\mu_0 \mu S w \frac{\partial}{\partial t} [\delta Xk + \delta Yl + \delta Zm], \end{aligned} \quad (1)$$

где  $k, l, m$  – единичные орты по осям  $X, Y, Z$  [4].

Из (1) видно, что при произвольном расположении контура к вектору  $H$  э.д.с. будет линейной функцией производных всех составляющих этого вектора, а электродвижущая сила, возникающая в контуре, является функцией любого параметра –  $\mu$ ,  $r$ ,  $w$ ,  $\delta H_n$ . Так как все они, кроме  $\delta H_n$ , остаются постоянными, используемый метод измерения является пассивным, а индукционный магнитометр такого типа регистрирует не величину магнитного поля, а скорость его изменения и, кроме того, для одновременной регистрации всех трёх компонент необходимо иметь три контура, расположенных в трёх взаимно перпендикулярных направлениях.

Произведение  $\mu S w$  – коэффициент преобразования, зависящий только от конструктивных характеристик преобразователя. Эффективная проницаемость  $\mu$  сердечника зависит от отношения его диаметра к длине, или, другими словами, от коэффициента размагничивания  $D$ . Эффективная магнитная проницаемость  $\mu$  с учетом коэффициента размагничивания  $D$  рассчитывается по формуле

$$\mu = \frac{\mu_r}{1 + D(\mu_r - 1)},$$

где  $\mu_r$  – начальная магнитная проницаемость материала сердечника.

Например, при  $D = 0,1$  и  $\mu_r > 1000$  максимальное значение  $\mu$  составит не более 10. С укорочением длины сердечника при сохранении его диаметра коэффициент преобразования уменьшается. Стабильность коэффициента преобразования зависит от стабильности свойств сердечника, поэтому необходимо учитывать изменение магнитной проницаемости от температуры, частоты и изменения магнитного поля, величины постоянного поля. Уровень собственного шума индукционного датчика определяется также тепловыми шумами в катушке. Спектральная плотность флуктуаций магнитного поля, эквивалентных тепловым шумам индукционного датчика, определяется как

$$N = \frac{\sqrt{4kTr_n}}{\omega w \mu S},$$

где  $k$  – постоянная Больцмана;  $T$  – температура в градусах Кельвина;  $r_n$  – сопротивление катушки датчика;  $\omega$  – циклическая частота.

Потенциальные возможности индукционного датчика с сердечником ограничиваются фактором размагничивания. Выбор конструктивных размеров пассивного индукционного датчика не является однозначным для достижения максимальной чувствительности. Недостатком индукционного датчика при геофизических исследованиях являются его относительно большие геометрические размеры, что снижает точность локализации ис-

точников магнитного поля. Потеря чувствительности индукционного датчика на низких частотах снижает возможности измерения геомагнитных полей, но для сигналов с частотой выше 100 Гц, индукционный датчик может быть более чувствительным, чем современные сверхпроводящие магнитоизмерительные приборы [4].

Таким образом, предлагается индукционный датчик (рисунок 1), состоящий из трёх катушек: продольной ( $X$ ), поперечной ( $Y$ ) и вертикальной ( $Z$ ), закреплённых на платформе. При этом каждая из катушек  $X$ ,  $Y$  и  $Z$  содержит несколько сотен тысяч витков и состоит из двух последовательно соединённых частей, намотанных в несколько слоёв. Снижение шума индукционного датчика достигается введением ферритового сердечника на ферритовом стержне начальной магнитной проницаемостью 2000.

Однако на точность измерения магнитного поля, как впрочем, на многие другие измерения, сильно влияет промышленная электрическая сеть, дающая помеху частотой 50 Гц, от которой практически невозможно полностью избавиться.

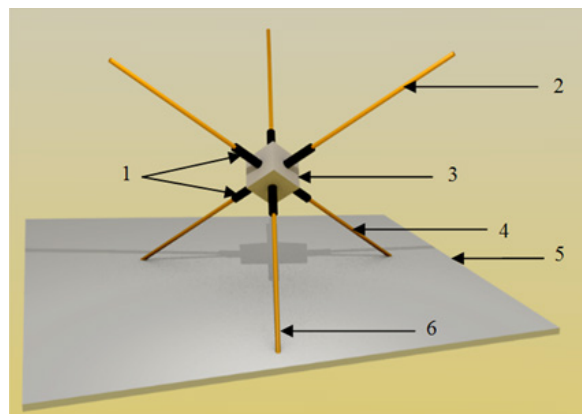


Рисунок 1 – Трёхкомпонентный индукционный датчик: 1 – крепежные стойки, 2 – поперечная катушка  $Y$ , 3 – соединительная коробка, 4 – продольная катушка  $X$ , 5 – платформа, 6 – вертикальная катушка  $Z$

Для того чтобы уменьшить влияние электрической сети предлагается использовать двойной  $T$ -образный фильтр с буферным усилителем, препятствующим влиянию фильтра на индукционный датчик (рисунок 2).

Параметры фильтра рассчитываются по формуле:

$$f_c = \frac{1}{2\pi RC} = \frac{1}{2\pi \cdot 145 \cdot 10^3 \text{ Ом} \cdot 22 \cdot 10^{-9} \text{ Ф}} \approx 50 \text{ Гц}. [6]$$

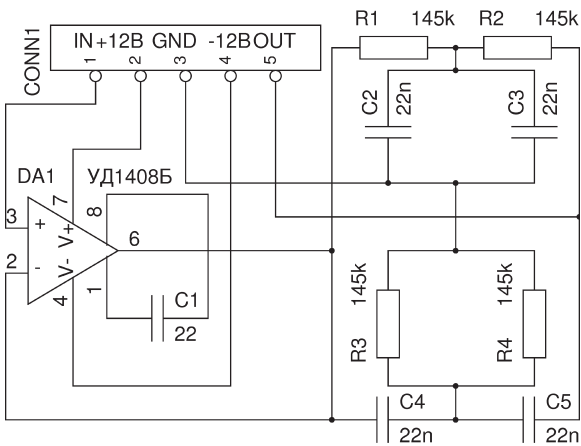


Рисунок 2 – Принципиальная схема двойного Т-образного фильтра с буферным усилителем

Для измерения АЧХ двойного Т-образного фильтра используется плата сбора данных PCI-1710HG. На вход фильтра подается сигнал с аналогового выхода платы сбора данных, генерируемый с использованием возможностей среды MatLab в сочетании с пакетами Simulink, Real-Time WorkShop. Частота этого сигнала линейно возрастает на протяжении всего времени снятия АЧХ. Отфильтрованный сигнал, снимаемый с выхода фильтра, оцифровывается АЦП платы сбора данных и к полученным данным применяется быстрое преобразование Фурье с помощью Signal Processing Toolbox. Измеренная таким образом АЧХ двойного Т-образного фильтра показана на рисунке 3.

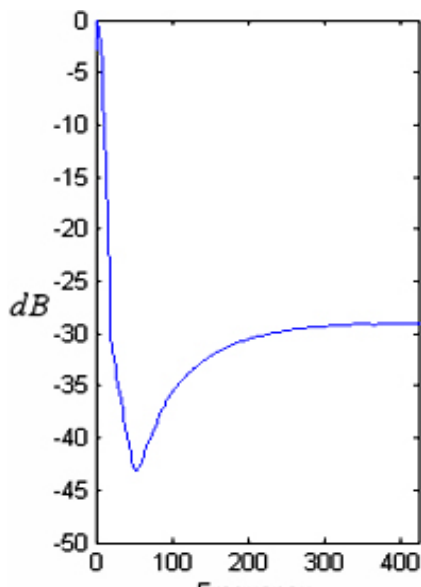


Рисунок 3 – АЧХ двойного Т-образного фильтра

Величина ослабления помехи двойным Т-образным фильтром на частоте 50 Гц достигает 43 дБ, по сравнению с полезным сигналом на частоте 1 Гц и 15 дБ – по сравнению с полезным сигналом на частоте 500 Гц. Следовательно, отношение сигнал/шум, увеличивается, по меньшей мере, в 30 раз, что позволяет значительно повысить точность измерений.

Обычно в качестве коммутационных элементов в подобных схемах используются электронные ключи. Это позволяет сократить структурную избыточность за счет использования только одного буферного усилителя и фильтра (рисунок 4).

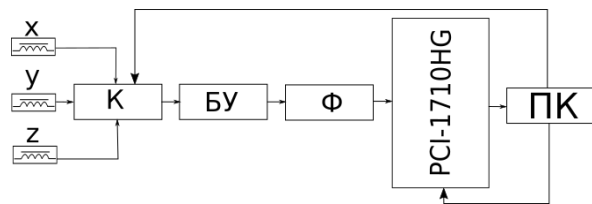


Рисунок 4 – Структурная схема индукционного вариометра с электронным ключом

Демультимплексирование отфильтрованного сигнала можно осуществить при обработке полученных данных в ПК, используя Simulink-модель, показанную на рисунке 5.

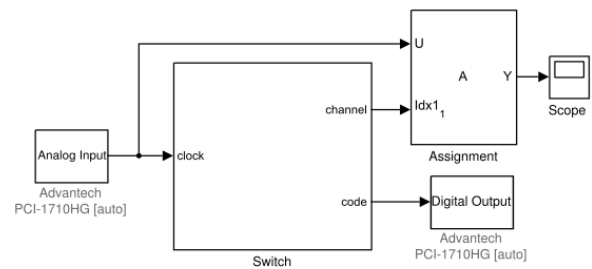


Рисунок 5 – Simulink-модель для коммутации датчиков

Для управления коммутатором можно использовать цифровые выходы платы сбора данных, сигнал управления формируется с помощью блока, структура которого показана на рисунке 6.

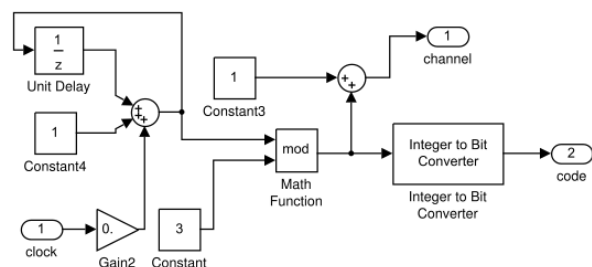


Рисунок 6 – Simulink-модель блока управления коммутатором

Однако в момент коммутации возникают переходные процессы (рисунок 7) в колебательном контуре, образованном большой индуктивностью датчика и емкостью полупроводникового электронного ключа, что не позволяет коммутировать датчика с частотой более 20 Гц.

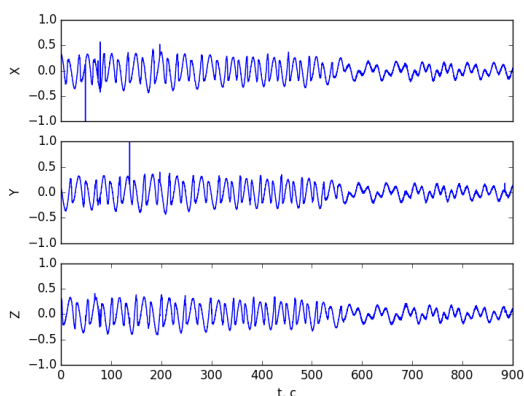


Рисунок 7 – Переходные процессы, возникающие при коммутации индукционного датчика

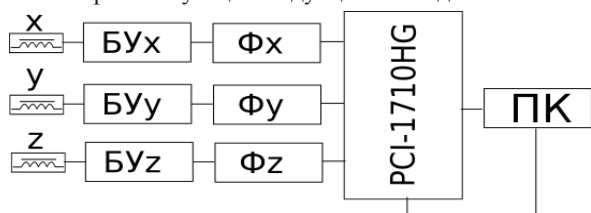


Рисунок 8 – Структурная схема индукционного вариометра

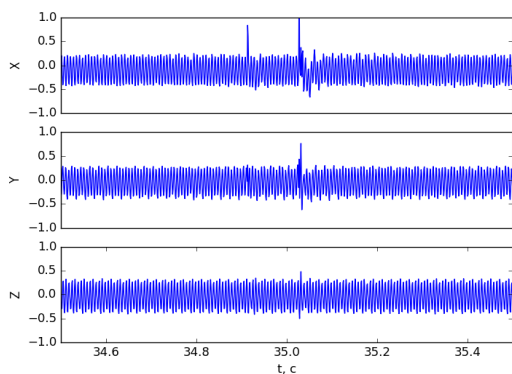


Рисунок 9 – Пример записи показаний магнитометра

В связи с этим в конструкции магнитометра (рисунок 8) предлагается использовать три одинаковых двойных Т-образных фильтра с буферными усилителями, поскольку большая ёмкость

электронных ключей, обычно используемых в качестве коммутационных элементов, не позволяет получить данные о геомагнитном поле с высокой точностью квантования и частотой дискретизации.

Выходы фильтров соединены с входными каналами платы собора данных PCI-1710HG [6], управляемой персональным компьютером через PCI шину, что позволяет регулировать усиление измеряемого сигнала, а также выбирать необходимые для записи данные и частоту их дискретизации.

На рисунке 9 показана магнитограмма, полученная с использованием разработанного нами магнитометра. На рисунке видны искусственно введенные возмущения от электрической дуги.

Таким образом, разработанный цифровой трёхкомпонентный индукционный вариометр высокой чувствительности с тремя буферными усилителями и двойными Т-образными фильтрами, соединёнными с помощью платы сбора данных с персональным компьютером позволяет в цифровой форме хранить и анализировать данные о геомагнитном поле. Использование двойных Т-образных фильтров позволяет значительно повысить отношение сигнал/шум и улучшить точность измерений. Исследована возможность использования электронного ключа для уменьшения структурной избыточности схемы цифрового магнитометра. Показано, что электронные ключи могут использоваться только в том случае, если не требуется высокая частота дискретизации.

#### Литература

1. *Брякин И.В.* Прикладные аспекты малоглубинной магниторазведки / И.В. Брякин // Проблемы автоматизации и управления. Бишкек: Илим, 2016. № 1. С. 65–75.
2. *Бобров В.Н.* Однокомпонентные магнитные вариационные станции / В.Н. Бобров // Геомагнетизм и аэрономия. 1962. Том 2. № 5.
3. *Верзунов С.Н.* Вейвлет-преобразование как инструмент анализа магнитовариационных данных / С.Н. Верзунов // Проблемы автоматизации и управления. Бишкек: Илим, 2014. № 2. С. 52–61.
4. [http://www.izmiran.ru/~kozlov/pdf/part\\_rus2.pdf](http://www.izmiran.ru/~kozlov/pdf/part_rus2.pdf)
5. *Хоровиц П.* Искусство схемотехники / П. Хоровиц, У. Хилл; пер. с англ. М.: Изд-во БИНОМ, 2014. 704 с.
6. *Лыченко Н.М.* О некоторых аспектах применения интегрированной среды MatLab при проектировании информационно-измерительных систем / Н.М. Лыченко, И.В. Брякин // Проблемы автоматизации и управления. Бишкек: Илим, 2009. № 2. С. 31–38.