

УДК 666.71.02

**МАТЕМАТИЧЕСКОЕ МОДЕЛИРОВАНИЕ ФИЗИКО-МЕХАНИЧЕСКИХ ПРОЦЕССОВ,
ПРОТЕКАЮЩИХ ПРИ ПОЛУСУХОМ ФОРМОВАНИИ
КРУПНОФОРМАТНЫХ СТЕНОВЫХ СТРОИТЕЛЬНЫХ ИЗДЕЛИЙ**

А.И. Джылкчиев, А.Р. Бекбоев

Приведено математическое описание процесса экструзивного формования крупноформатных строительных блоков из полусухой смеси. Получены аналитические зависимости, позволяющие исследовать процесс формирования и стабилизации удельного давления прессования в начале процесса экструзивного формования изделий из полусухой смеси. Установлено влияние параметров смеси и геометрических размеров формуемого изделия на давление, необходимое для выпрессовки отформованного изделия из матрицы и на величину перепада напряжений по высоте формуемого изделия.

Ключевые слова: стеновые строительные изделия; удельное давление; перепад напряжений; выпрессовка отформованного изделия; формирование и стабилизация давления; формуемая смесь.

**ИРИ КӨЛӨМДӨГҮ КУРУЛУШ МАТЕРИАЛДАРЫН ЧАЛА КУРГАК ЫКМА
МЕНЕН КАЛЫПКА САЛУУДА БОЛУУЧУ ФИЗИКО-МАТЕМАТИКАЛЫК ПРОЦЕССТЕРДИ
МАТЕМАТИКАЛЫК МОДЕЛДӨӨ**

Бул макалада чала кургак аралашмадан ири көлөмдөгү курулуш блокторун экструзивдик ыкма менен калыпка салуу процессин математикалык сүрөттөө келтирилген. Чала кургак аралашмадан экструзивдүү калыпка салуу процессин башталышында салыштырма басымдын турукташуу жана калыптандыруу процессин изилдөөгө мүмкүндүк берүүчү аналитикалык көз каранды маалыматтар алынган. Аралашманын параметрлеринин жана калыпка салуучу буюмдун геометриялык чендеринин, калыпка салынган буюмду матрицадан чыгууга сарпталган басымга жана калыпка салынуучу буюмдун бийиктигине карата чыңалуунун чоңдугуна тийгизген таасири белгиленген.

Түйүндүү сөздөр: дубал курулуш буюмдары; салыштырма басым; чыңалуунун айырмасы; калыпка салынган буюмду матрицадан чыгаруу; басымды турукташтыруу жана калыптандыруу.

**MATHEMATICAL MODELING OF PHYSICO-MECHANICAL PROCESSES PROTECTING
AT THE HALF-SUSTAINED FORMATION OF LARGE-FORMAT WALL CONSTRUCTION PRODUCTS**

A.I. Djylkchiev, A.R. Bekboev

The mathematical description of the process of extrusion molding of large-format building blocks from a semi-dry mixture is given. The analytical dependences are obtained allowing one to investigate the process of forming and stabilizing the specific pressing pressure at the beginning of extrusion molding of products from a semi-dry mixture. Influence of mixture parameters and geometric dimensions of the molded product to the pressure necessary for pressing out molded product from the matrix and by the magnitude of the voltage drop across the height of the molded is established.

Keywords: wall construction products; specific pressure; difference of tension; stress drop over the height of the molded product; forming and stabilizing of pressure; the moldable mixture.

Экструзивное формование крупноформатных стеновых строительных изделий с несквозными пустотными отверстиями из полусухой смеси является принципиально новым, не исследованным спо-

собом полусухого формования стеновых строительных изделий. Особенность экструзивного способа формования крупноформатных строительных изделий из полусухой смеси заключается в том, что при

формовании очередного изделия, в качестве опорной реакции используется суммарная сила трения между отформованными изделиями на предыдущих циклах и стенками матрицы. Поэтому, суммарная сила трения между отформованными изделиями на предыдущих циклах и стенками матрицы должна быть достаточна для обеспечения процесса формования очередного изделия с требуемым удельным давлением прессования. Принципиальная новизна экструзивного способа формования строительных изделий из полусухой смеси предопределила необходимость исследования физико-механических процессов, протекающих при таком способе формования и оценки влияния параметров формуемой смеси и изделия на процесс формирования и стабилизации удельного давления прессования [1].

Для математического моделирования физико-механических процессов, протекающих при экструзивном формовании строительных изделий со сквозными пустотными отверстиями, разработана расчетная схема, которая представлена на рисунке 1. В соответствии с представленной расчетной схемой, основными элементами оборудования для полусухого формования строительных изделий экструзивным способом формования являются: неподвижная матрица 1 с пустоотообразователями 2 и прессующим пуансоном 3, подвижная матрица 4, установленная в направляющих 5 на одной оси с неподвижной матрицей 1 с возможностью возвратно-поступательного перемещения относительно неподвижной матрицы 1 и заслонка 6, устанавливаемая между неподвижной 1 и подвижной 4 матрицами в начале процесса формования, пока полость подвижной матрицы 4 не заполнится отформованными изделиями 7.

При математическом моделировании процесса экструзивного формования строительных изделий из полусухой смеси, было принято допущение, что сопротивление по мере перемещения отформованных изделий внутри подвижной матрицы 4 не изменяется и остается постоянным.

В процессе экструзивного формования строительных изделий из полусухой смеси, давление прессования, приложенное к уплотняемой смеси, независимо от его значения, передается по оси прессования от слоя к слою уплотняемой смеси за вычетом потери на трение между стенками матрицы с пустоотообразователями и уплотняемой смесью.

Поэтому баланс сил, действующих на формуемое строительное изделие в процессе его формования, можно записать в следующем виде:

$$P_n = P_k + P_{тр}, \quad (1)$$

где P_n – усилие прессования, приложенное к смеси со стороны прессующего пуансона; P_k – опорная

реакция на заслонке, установленной между неподвижным и подвижной матрицами; $P_{тр}$ – суммарная сила трения между формуемой смесью и стенками матрицы с пустоотообразователями (рисунок 1).

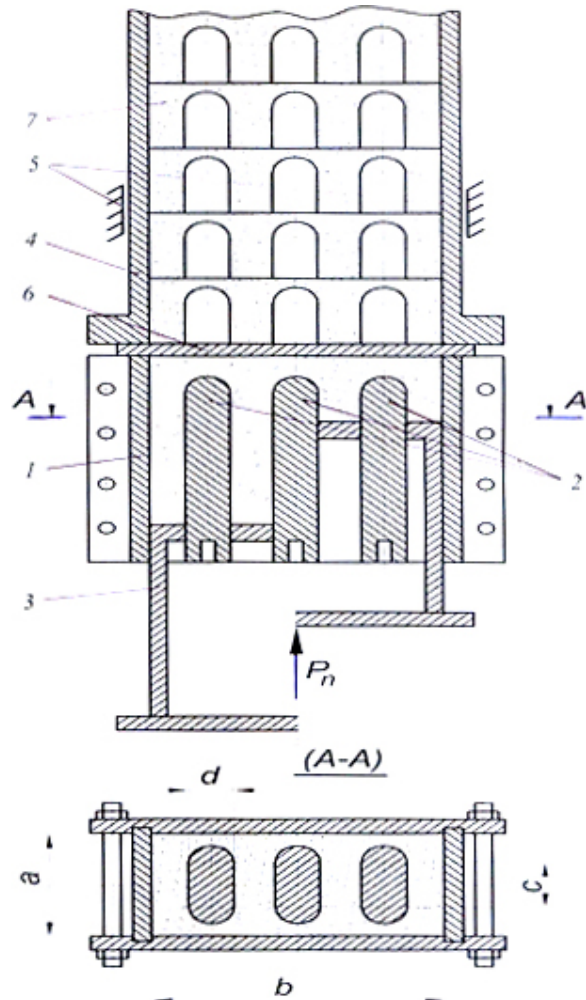


Рисунок 1 – Расчетная схема экструзивного способа формования стеновых строительных изделий из полусухой смеси

Усилие прессования, приложенное к смеси со стороны прессующего пуансона, определяется давлением прессования и геометрическими размерами формуемого изделия. В свою очередь, давление прессования определяется технологическими требованиями, регламентирующими возможность получения строительного изделия с требуемыми прочностными характеристиками:

$$P_n = q_n (F_1 - n F_2), \quad (2)$$

$$F_1 = a b, \quad (3)$$

где q_n – давление прессования со стороны прессующего пуансона; F_1 – площадь поверхности

формуемого изделия, на которую воздействует усилие прессования; a и b – соответственно ширина и длина формуемого изделия; n – количество пустотообразователей в одном изделии; F_2 – площадь поперечного сечения пустотообразователя:

$$F_2 = c d + 0,25 \pi d^2, \quad (4)$$

где c – длина четырехгранной части поперечного сечения пустотообразователя; d – диаметр круглой части поперечного сечения пустотообразователя.

Усилие, воспринимаемое заслонкой, определяется выражением

$$P_k = q_k (F_1 - n F_2), \quad (5)$$

где q_k – удельное давление, воспринимаемое заслонкой.

Суммарную силу трения между уплотняемой смесью и стенками матрицы с пустотообразователями можно определить, как произведение давления прессования на середине высоты формуемого изделия на площадь боковой поверхности изделия, контактирующую со стенками матрицы и пустотообразователями, с учетом коэффициентов бокового распора и трения [2].

$$P_{тр} = 0,5 (q_n + q_k) (F_3 + n F_4) k_6 \mu, \quad (6)$$

где F_3 – площадь боковой поверхности формуемого изделия, контактирующая со стенками матрицы; F_4 – площадь боковой поверхности пустотообразователя, контактирующая с формуемым изделием; k_6 – коэффициент бокового распора уплотняемой смеси; μ – коэффициент трения уплотняемой смеси об стенки матрицы и пустотообразователей.

Площадь боковой поверхности формуемого изделия, контактирующая со стенками матрицы, определяется как произведение периметра изделия на его высоту:

$$F_3 = 2 (a + b) h_{из}, \quad (7)$$

где $h_{из}$ – высота формуемого изделия;

Площадь боковой поверхности пустотообразователя, контактирующая с формуемым изделием, определяется как произведение периметра поперечного сечения пустотообразователя на высоту формуемого изделия:

$$F_4 = (c d + 0,25 \pi d^2) h_{из}, \quad (8)$$

Подставив уравнения (2), (4) и (5) в уравнение (1), проведя соответствующие преобразования, а затем решив относительно q_k , получим зависимость изменения давления на заслонке от параметров смеси и геометрических параметров формуемого изделия:

$$q_k = \frac{q_n 2 (F_1 + 2 n F_2) - (F_3 k_6 \mu + n F_4) k_6 \mu}{2 (F_1 - 2 n F_2) + (F_3 + n F_4) k_6 \mu}. \quad (9)$$

Подставив в уравнение (9) уравнение (6), получим значение давления, необходимое для пре-

одоления силы трения формуемого изделия об стенки матрицы с пустотообразователями или давление, необходимое для выпрессовки отформованного изделия в напряженном состоянии:

$$q_{mp} = \frac{2 q_n (F_3 + n F_4) k_6 \mu}{2 (F_1 - n F_2) + (F_3 + n F_4) k_6 \mu}. \quad (10)$$

Если усилие прессования представить в виде единичной силы, то для оценки его распределения на усилие, затрачиваемое на уплотнение формуемой смеси и на усилие, затрачиваемое на преодоление силы трения между формуемым изделием и стенками матрицы с пустотообразователями, уравнение (1) можно записать в следующем виде:

$$1 = \frac{q_n [2 (F_1 + n F_2) - (F_3 k_6 \mu + n F_4) k_6 \mu]}{2 (F_1 - n F_2) + (F_3 + n F_4) k_6 \mu} + \frac{2 q_n (F_3 + n F_4) k_6 \mu}{2 (F_1 - n F_2) + (F_3 + n F_4) k_6 \mu}. \quad (11)$$

Уравнение (11) показывает влияние параметров смеси и геометрических размеров формуемого изделия на распределение единичного усилия прессования на усилие, затрачиваемое на процесс уплотнения смеси (первое слагаемое правой части уравнения) и на усилие, затрачиваемое на преодоление силы трения между формуемым изделием и стенками матрицы с пустотообразователями (второе слагаемое правой части уравнения).

При экструзивном формовании изделия из полусухой смеси имеет место одностороннее прессование, поэтому противоречие между стремлением повышения высоты формуемого изделия, с одной стороны, и обеспечением допустимого перепада напряжений с другой, приводит к необходимости нормирования перепада напряжений в процессе экструзивного формования изделия из полусухой смеси. Для этого, задавшись значением допустимого перепада напряжений по высоте формуемого изделия, определяем предельную высоту формуемого изделия. Например, если перепад напряжений по высоте формуемого изделия принять равным x , то для определения предельной высоты, соответствующей такому значению перепада напряжений, необходимо первое слагаемое правой части уравнения (10) приравнять к x , и решить полученное уравнение относительно высоты формуемого изделия $h_{из}$:

$$h_{из} = \frac{(2 - 2x)(F_1 + n F_2)}{(1 + x) [2 (a + b) + c d n + 0,25 \pi d^2 n] k_6 \mu}. \quad (12)$$

Аналогичное значение предельной высоты формуемого изделия при заданном перепаде напряжений, если второе слагаемое правой части уравнения (10) приравнять к $(1 - x)$ и решить уравнение относительно высоты формуемого изделия $h_{из}$, то

$$h_{из} = \frac{2x(F_1 + nF_2)}{(2-x)[2(a+b) + cdn + 0,25\pi d^2 n]k_6 \mu}. \quad (13)$$

Таким образом, полученные уравнения (1)–(11) описывают физико-механические процессы, протекающие при экструзивном формовании строительных изделий с несквозными пустотными отверстиями из полусухой смеси, а уравнения (12) и (13) позволяют, в зависимости от параметров смеси и геометрических размеров формуемого изделия, определить предельную высоту изделия при экструзивном формовании из полусухой смеси. При этом, если приравнять уравнения (12) и (13) между собой и решить относительно x , то получим значение перепада напряжений по высоте формуемого изделия, при которой давление прессования,

затрачиваемое на уплотнение формуемой смеси, будет равно давлению прессования, затрачиваемому на преодоление силы трения между изделием и стенками матрицы с пустотообразователями.

Литература

1. Джылкичиев А.И. Устройство полусухого прессования керамических изделий / А.И. Джылкичиев, А.Р. Бекбоев, М.С. Кыдыралиев. Патент КГ № 110, опубл. 30.08.2010. Бюл. № 8.
2. Джылкичиев А.И. Технология и оборудование для производства изделий полусухим способом формования / А.И. Джылкичиев. Бишкек, 2001. 245 с.