

АНАЛИЗ МОМЕНТА НАГРУЗКИ КАНАТНОЙ ПОДВЕСКИ НА КРИВОШИПЕ, СОЗДАВАЕМОЙ ПРОТИВЕСОМ СТАНКА-КАЧАЛКИ ПРИ КРИВОШИПНОМ И КОМБИНИРОВАННОМ УРАВНОВЕШИВАНИИ ПРИ РАБОЧЕМ И ХОЛОСТОМ ХОДЕ

Т.О. Сейдалиев

Приведены результаты исследований на модели и расчет составляющей момента на кривошипе в зависимости от нагрузки подвески, создаваемой противовесом при кривошипном и комбинированном уравнивании при рабочем и холостом ходе.

Ключевые слова: кривошип; шатун; противовес; момент нагрузки.

Момент нагрузки на кривошипе (рисунок 1) является результатом алгебраического сложения моментов, созданных нагрузкой канатной подвески (рисунок 2), приложенной к кривошипу с помощью шатуна, и силой тяжести противовеса, установленного на кривошипе (рисунок 3).

У станка-качалки по схеме **а** в условиях кривошипного уравнивания, во время рабочего хода происходят начальное возрастание суммарного момента, достижение им максимума, уменьшение и последующее возрастание до большей, чем в начале рабочего хода, величины (рисунок 1 а, график 1). Начальное возрастание связано с увеличением плеча **е** приложения нагрузки шатуна к кривошипу и создаваемого этой нагрузкой момента (рисунок 2 а),

достигающих минимума в средней части рабочего хода и уменьшающихся в его заключительной половине. Однако в результате сложения с противоположно направленным моментом на кривошипе, создаваемым силой тяжести противовеса, также достигающим максимума в средней части рабочего хода, происходит снижение суммарного момента на кривошипе в средней части и ограничение возрастания его в начальной и заключительной частях рабочего хода. После прохождения кривошипом вертикальных положений 12 и 24, в которых момент от силы тяжести противовеса равен нулю, опережающее возрастание этого момента создает нагрузку рабочего хода в его начальной и заключительной частях.

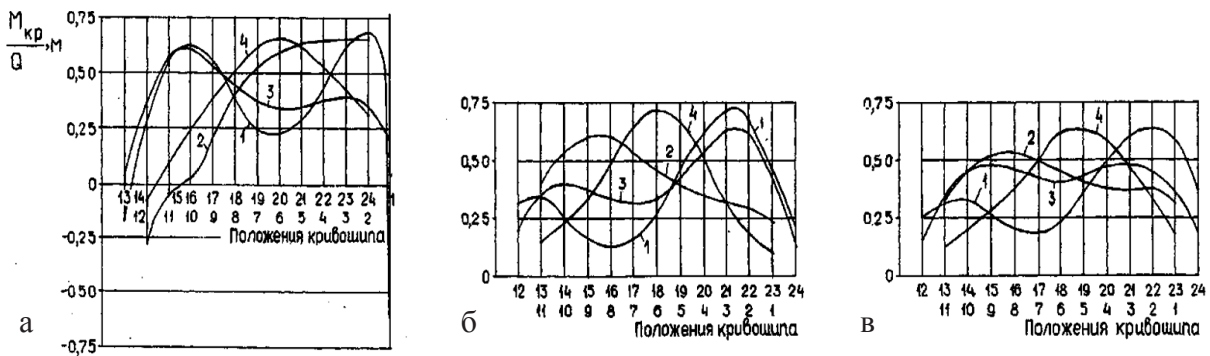


Рисунок 1 – Момент нагрузки на кривошипе при кривошипном (1, 2) и комбинированном (3, 4) уравнивании; (1, 3) – при рабочем и (2, 4) – при холостом ходе

В конце рабочего хода этот момент имеет положительное направление создания нагрузки на двигатель, тогда как нагрузка в его начале имеет отрицательное направление – в сторону разгона двигателя.

Достигнутая в положении 1 в конце рабочего хода величина положительно направленного момента на кривошипе, созданного силой тяжести противовеса, с возрастанием в первой половине холостого хода плеча f приложения ее к кривошипу также увеличивается, однако одновременно с этим увеличивается плечо e приложения к кривошипу нагрузки холостого хода шатуна и создаваемый ею отрицательно направленный момент, ограничивающий возрастание момента силы тяжести противовеса на кривоши-

пе. Сложение этих одновременно увеличивающихся и противоположно направленных моментов создает достаточно стабильную нагрузку на кривошипе в первой половине холостого хода. Однако в его средней части плечи приложения e и f этих нагрузок к кривошипу достигают максимума, после чего следует их уменьшение и соответствующее уменьшение абсолютной величины и алгебраической суммы моментов.

Весьма существенной особенностью работы дезаксиального станка-качалки по схеме а является то, что начала и окончания рабочего и холостого ходов не совпадают по времени с вертикальными положениями кривошипа 12 и 24 и, соответственно, с крайними верхними и нижними положениями противовеса на кри-

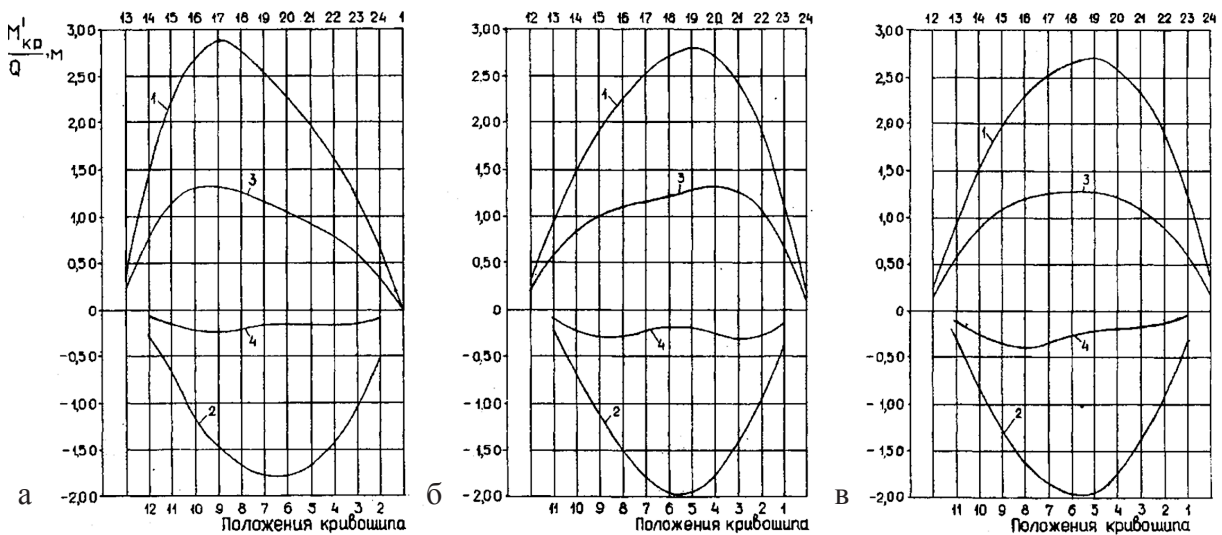


Рисунок 2 – Составляющая момента на кривошипе от нагрузки канатной подвески при кривошипном (1, 2) и комбинированном (3, 4) уравнивании; (1, 3) – при рабочем и (2, 4) – холостом ходе

вошипе, при которых моменты от его силы тяжести равны нулю. В результате этого в конце холостого хода плечо f приложения силы тяжести противовеса, постепенно уменьшаясь, становится равным нулю в положении кривошипа 12, тогда как плечо e уменьшается до нуля позже, в промежутке между положениями 12 и 13. Поэтому в завершающей части холостого хода величина отрицательно направленного момента на кривошипе от нагрузки шатуна с некоторого момента времени превышает момент, созданный силой тяжести противовеса, и суммарный момент нагрузок на кривошипе приобретает отрицательное направление. После прохождения кривошипом вертикального положения 12 он приобретает отрицательное направление и момент от силы тяжести противовеса, набирающего значительную величину до начала рабочего хода. Так как эта величина при рабочем ходе с увеличением плеча f продолжает увеличиваться, положительный момент от нагрузки шатуна, постепенно возрастающий в начале рабочего хода от нулевого значения, начинает ее превышать со значительным запаздыванием относительно начала рабочего хода.

В связи с этим особенностью работы этого станка-качалки, отличающей его от других, является перемена направления нагрузки на кривошипе в части цикла работы, приходившейся на конец холостого и рабочего ходов, и возрастание отрицательного момента на кривошипе до значительной величины. При этом ускорение вращения валов редуктора и двигателя при весьма малой продолжительности работы в таком режиме достаточно эффективно сдерживается инерцией значительных вращающихся масс, и аварийной ситуации не создается. Однако сама перемена направления нагрузки сопровождается, как известно из опыта эксплуатации станков-качалок такого типа, ударами и вибрацией в звеньях кинематической цепи привода, сокращающими ресурсы его работы.

При комбинированном нагружении значительная часть момента на балансирах уравнивается моментом силы тяжести расположенного на балансирах груза. Поэтому нагрузка на шатуне в течение всей продолжительности цикла работы значительно меньше, чем при кривошипном уравнивании, и для уравнивания станка-качалки необходима установка на кривошипе противовеса значительно меньшей силы тяжести.

При этом закономерность образования и изменения момента нагрузки на кривошипе в про-

цессе рабочего хода качественно мало отличается от имевшей место при уравнивании кривошипном. Наиболее существенными отличиями графика 3 суммарного момента на кривошипе при комбинированном нагружении от графика 1 того же момента при уравнивании кривошипном являются значительно меньшее снижение и существенно большая величина этого момента в средней части, а также меньшее его возрастание и величина – в заключительной части рабочего хода. Первое обусловлено уменьшением силы тяжести противовеса на кривошипе и развиваемого им максимального уравнивающего момента, и второе – уравниванием значительной части момента на балансирах с помощью груза и соответствующим уменьшением нагрузки шатуна. Однако уменьшение при комбинированном уравнивании противоположно направленных нагрузок на кривошипе, создаваемых нагрузкой шатуна и силой тяжести противовеса примерно в одинаковом соотношении, обеспечивает практически одинаковый с кривошипным уравниванием уровень максимальной нагрузки рабочего хода, характерный для его начальной части. Более того, при некотором снижении уравнивающего момента груза на балансирах, характерном для начала и конца рабочего хода в связи с уменьшением плеча l приложения силы тяжести груза к балансиру, при комбинированном нагружении имеет место более интенсивное возрастание нагрузки шатуна и развиваемого ей момента на кривошипе в начале и в конце рабочего хода. Однако в связи с малой абсолютной величиной моментов суммарный момент нагрузки на кривошипе в конце рабочего хода по абсолютной величине уступает моменту, образуемому при кривошипном уравнивании [1–4].

При холостом ходе величина момента нагрузки на кривошипе, созданной нагрузкой шатуна (рисунок 2 а, график 4), весьма мала. Поэтому форма графика 4 (рисунок 1 а) зависимости суммарного момента на кривошипе определяется, главным образом, зависимостью уравнивающего момента M_{np} , создаваемого силой тяжести противовеса, от положения кривошипа. В соответствии с возрастанием плеча f приложения этой нагрузки к кривошипу, уравнивающий момент и, соответственно, суммарный положительный момент нагрузки на кривошипе в начальной части холостого хода возрастают, в средней части достигают максимума и уменьшаются в заключительной части. При этом момент нагрузки на кривошипе, созданный на-

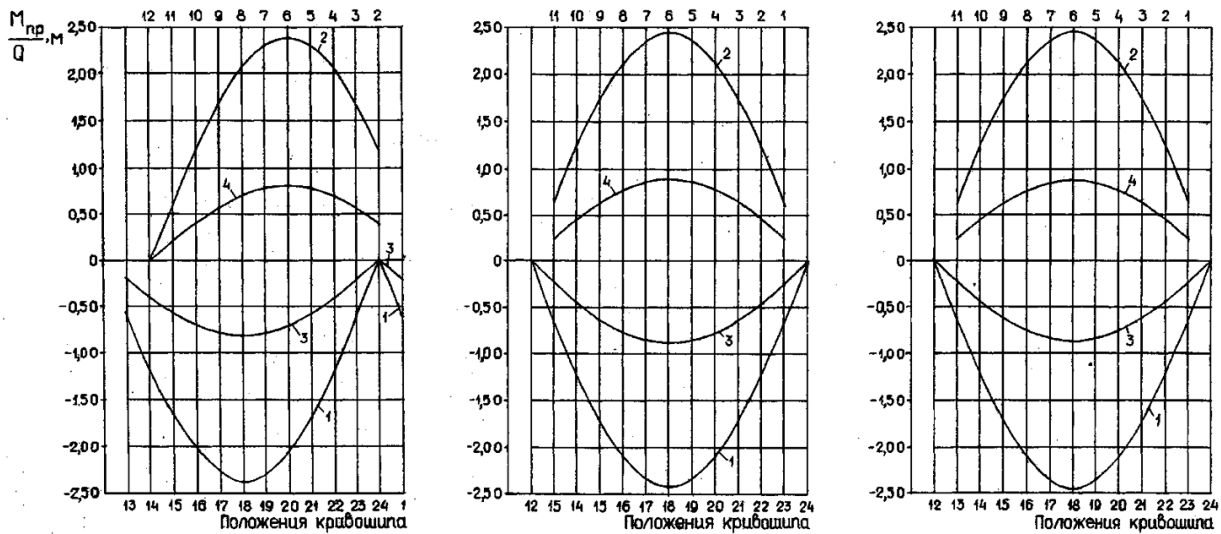


Рисунок 3 – Составляющая момента нагрузки на кривошипе (уравновешивающий момент), создаваемая противовесом при кривошипном (1, 2) и комбинированном (3, 4) уравновешивании; при рабочем (1, 3) и холостом (2, 4) ходе

грузкой шатуна и имеющий отрицательное направление и значительно меньшую величину, на протяжении большей части холостого хода ограничивает величину положительного момента на кривошипе. Однако в заключительной части холостого хода, в связи с опережающим уменьшением момента силы тяжести противовеса, стремящегося к нулю при подходе к положению 12, момент от нагрузки шатуна превалирует по величине. Суммарный момент нагрузок на кривошипе меняет знак и приобретает отрицательное направление. При этом, в связи со значительно меньшей величиной нагрузки шатуна, этот отрицательный момент имеет значительно меньшую величину, чем при кривошипном уравновешивании. Кроме того, из-за относительного увеличения момента на балансирах при минимальном в начале рабочего хода плече l установленного на нем уравновешивающего груза и, соответственно, с увеличением нагрузки шатуна в начале рабочего хода, обратное изменение знака суммарного момента на кривошипе на положительный происходит гораздо быстрее, чем при уравновешивании кривошипном.

Уменьшение при комбинированном уравновешивании величины и длительности действия отрицательного момента на кривошипе в конце холостого и начале рабочего ходов составляют одну из особенностей работы станка-качалки дезаксиального типа. Однако полностью исключить образование на кривошипе отрицательного момента конструкция этого станка-качалки не по-

зволяет в связи с характерным для нее уменьшением положительного уравновешивающего момента до нуля ранее завершения холостого хода.

В отличие от схемы **а**, в станках-качалках, выполненных по схемам **б** и **в** (рисунок 4), кривошипное и комбинированное уравновешивание возможность образования отрицательного момента на кривошипе практически исключают.

Закономерности изменения момента на кривошипе для станков-качалок по схемам **б** и **в** (рисунок 4) качественно одинаковы.

При кривошипном уравновешивании весьма небольшой в начальной части рабочего хода суммарный момент вначале растет, затем плавно снижается, и в средней части рабочего хода достигает минимума, после чего следует возрастание, сменяющееся новым снижением.

Невысокое значение момента в начале рабочего хода и его возрастание во второй половине рабочего хода обусловлены тем, что радиус опорной профильной головки на заднем плече балансира для канатов или ленты гибкой связи шатуна с балансирами относительно центра качания балансира представляет собой переменную величину. В начале рабочего хода радиус расположения точки сбега гибкой связи с опорной поверхности головки и, соответственно, плечо приложения усилия шатуна к балансиру намного больше, чем в конце хода. При постоянной величине момента нагрузки на балансиры это создает пониженную нагрузку на шатуне в начале рабочего хода и повышает эту нагрузку в его

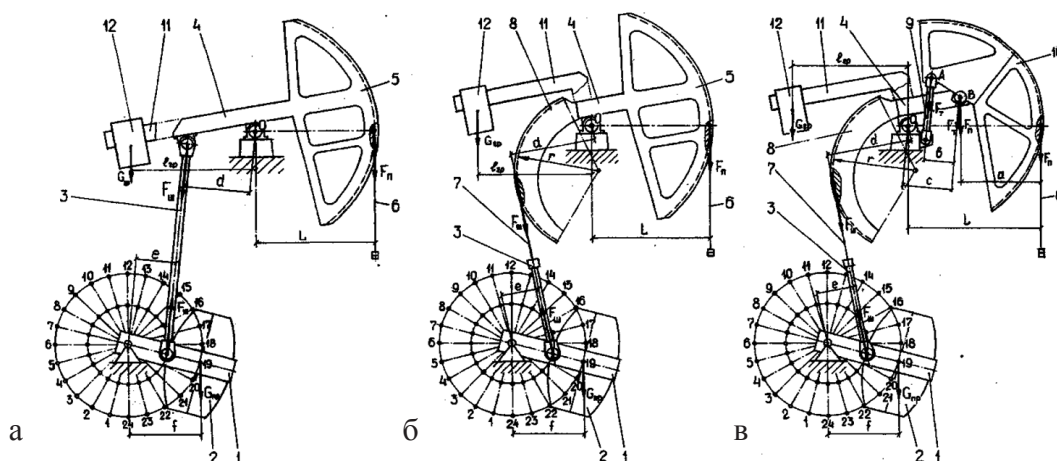


Рисунок 4 – Расчетные схемы станков-качалок: 1 – кривошип; 2 – противовес; 3 – шатун; 4 – балансир; 5 – головка балансира; 6 – канатная подвеска устьевого штока; 7 – гибкая связь шатуна с балансиром; 8 – головка на заднем плече балансира; 9 – шарнирная тяга; 10 – поворотная головка балансира; 11 – исполнение балансира для комбинированного уравнивания; 12 – груз

конце. При этом возрастание момента на кривошипе в начальной части рабочего хода и снижение – в его конце обусловлены, соответственно, начальным увеличением и завершающим уменьшением плеча e приложения нагрузки шатуна к кривошипу. Однако в средней части рабочего хода, в которой величина этого плеча достигает максимума, момент на кривошипе снижается и достигает минимума в результате возрастания противоположно направленного момента на кривошипе, созданного силой тяжести противовеса, до максимальной величины в точке хода, в которой имеет место максимум плеча f приложения этой нагрузки.

При холостом ходе момент рабочей нагрузки на кривошипе образуется за счет положительного момента, создаваемого силой тяжести противовеса, и ограничивается по величине противоположно направленным моментом, созданным нагрузкой на шатуне. Момент, созданный силой тяжести противовеса, в начальной части холостого хода растет, а в заключительной части снижается пропорционально изменению плеча f приложения силы тяжести противовеса к кривошипу. Одновременно с этим момент нагрузки на шатуне в начальной части холостого хода растет, в заключительной части – снижается.

При этом в начальной части холостого хода нагрузка на шатуне максимальна, что обусловлено минимальной величиной плеча d ее приложения к балансиру. Однако по мере увеличения радиуса расположения точки набегания гибкой связи относительно оси качания балансира и, соответ-

ственно, плеча приложения нагрузки шатуна к балансиру, эта нагрузка уменьшается. Уменьшается и интенсивность возрастания момента, созданного нагрузкой шатуна на кривошипе.

Результатом реализации этих закономерностей является то, что зависимость суммарного момента на кривошипе от его положения не имеет участков снижения, достижения минимума и последующего роста и характеризуется достаточно монотонным возрастанием в процессе движения от начала до последней четверти холостого хода.

При комбинированном уравнивании, в связи с уменьшением момента нагрузки на балансиру, усилия в шатуне и силы тяжести противовеса, закономерность изменения суммарного момента на кривошипе при рабочем ходе отличается от имевшейся при кривошипном уравнивании несколько большим увеличением момента в начальной части рабочего хода, меньшим его снижением и большей величиной – в средней части и меньшими повышением и величиной – в заключительной части.

При холостом ходе величина момента на кривошипе от нагрузки шатуна весьма мала, и величину суммарного момента предопределяет, главным образом, момент, созданный силой тяжести противовеса. Вместе с тем, влияние отрицательно направленного момента, созданного нагрузкой шатуна, проявляется в характерных изгибах графика зависимости суммарного момента от положения кривошипа в начальной и заключительной частях холостого хода. При

этом связанное с профилем головки на заднем плече балансира изменение плеча приложения нагрузки шатуна к балансиру во время холостого хода и обусловленные с этим особенности изменения нагрузки на шатуне существенного значения не имеют. Поэтому максимум момента нагрузки холостого хода располагается в его средней части, а не смещается в его заключительную часть, как при уравнивании кривошипном.

Существенной особенностью рабочего процесса станка-качалки по схеме **в** является также то, что при комбинированном уравнивании максимумы момента на кривошипе в начале и конце рабочего хода практически равны между собой. Связано это с тем, что возрастание нагрузки на шатуне в конце рабочего хода невелико и недостаточно для значительного увеличения момента на кривошипе в этой фазе рабочего процесса, возможность которого практически предотвращена уменьшением плеча *e* приложения этой нагрузки к кривошипу.

В целом зависимость суммарного момента на кривошипе от его положения для станка-качалки по схеме **в** (рисунок 4) качественно аналогичны зависимостям, характерным для схемы **б** (рисунок 4). Это обусловлено принципиальным сходством устройства передачи движения от кривошипа балансиру с помощью шатуна, гибкой связи и профильной головки на заднем плече балансира, которую огибает гибкая связь. Однако максимумы значений суммарного момента на кривошипе для станка-качалки по схеме **в** как при кривошипном, так и при комбиниро-

ванном уравнивании значительно меньше. Основной причиной этого является меньший радиус кривошипа, принятый при разработке конструкции этого станка из условия обеспечения за счет дополнения поворотом головки на балансиру той же длины хода, что в схемах **б** и **а** на рисунке 4. Он позволяет получить меньшие значения максимальных моментов на кривошипе, несмотря на значительно превосходящие величины моментов на балансиру, нагрузок на шатуне и силы тяжести противовеса на кривошипе.

Литература

1. Сейдалиев Т.О. Расчет ресурсосберегающего привода штангового скважинного насоса / Т.О. Сейдалиев, Т.К. Ахмеджанов, Ю.Н. Курляндский // Матер. междуна. научн.-практ. конф. КБТУ "Нефтяное дело". Алматы, 2009.
2. Сейдалиев Т.О. Моделирование при расчете параметров ресурсосберегающего привода штангового скважинного насоса / Т.О. Сейдалиев, Т.К. Ахмеджанов, Ю.Н. Курляндский // Матер. междуна. научн.-практ. конф. КБТУ "Нефтяное дело". Алматы, 2009.
3. Сейдалиев Т.О. Особенность эксплуатации скважин при работе с погружными центробежными электронасосами / Т.О. Сейдалиев // "Вестник КазГАСА". Алматы. Т. 3 (33). 2009.
4. Сейдалиев Т.О. Метод исследования для расчетов действующих нагрузок в механизмах станков-качалок в течение всего цикла работы // Т.О. Сейдалиев, Ю.Н. Курляндский // Горный журнал Казахстана. 2011. № 5.