

ПРОГРАММА И МЕТОДИКА ЛАБОРАТОРНЫХ ИССЛЕДОВАНИЙ ВОДОМЕРНОГО СООРУЖЕНИЯ ДЛЯ КАНАЛОВ СО СВЕРХБУРНЫМ ТЕЧЕНИЕМ

К.К. Бейшекеев

Описывается усовершенствованная конструкция водомерного сооружения для каналов-быстротоков. Рассматривается методика и программа проведения лабораторных исследований предложенной конструкции.

Ключевые слова: водоучет; водомерное сооружение; канал-быстроток; лабораторные исследования.

С целью увеличения эксплуатационной надежности устройства за счет стабилизации уровня в успокоительном колодце и учета скоростного напора в канале предложена усовершенство-

ванная конструкция водомерного сооружения для каналов со сверхбурным течением (ВСКСТ), которая включает измерительный участок канала, измерительный створ, успокоительный ко-

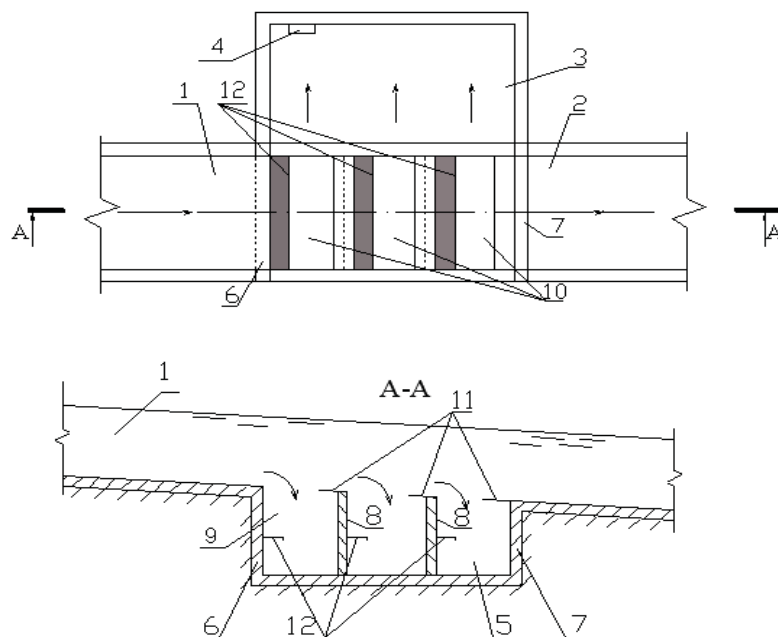


Рис. 1. Схема водомерного сооружения для каналов со сверхбурным течением (ВСКСТ) (решетка не показана): 1 – подводящий канал; 2 – транзитный канал; 3 – успокоительный колодец; 4 – уровнемерная рейка; 5 – донная траншея; 6 – передняя стенка донной траншеи; 7 – задняя стенка донной траншеи; 8 – вертикальные разделительные перегородки; 9 – камеры, 10 – входные отверстия; 11 – отсекающие козырьки; 12 – преобразующие козырьки.

лодец, сообщенный с измерительным участком канала, и уровнемерную рейку. Успокоительный колодец сообщен с измерительным участком канала донной траншеей (рис. 1).

В донной траншее установлены разделительные перегородки, снабженные отсекающими козырьками в верхней части и преобразующими козырьками на внутренней стороне перегородок, делящих траншею на камеры с равной по течению площадью входных отверстий. В свою очередь донная траншея покрыта решеткой с продольными стержнями. Соединение успокоительного колодца с измерительным участком канала донной траншеей позволяет разделительным перегородкам с отсекающими и преобразующими козырьками наполнять успокоительный колодец до расчетного уровня и гасить энергию сверхбурного потока, тем самым, учитывать скоростной напор при измерении в нем уровня воды и повышая точность измерений.

Для разработки методики расчета ВСКСТ были проведены лабораторные исследования предложенной конструкции водомера.

Лабораторная установка Гидравлический лабораторный лоток (ГЛЛ) в лаборатории Ги-

дротехнических сооружений кафедры гидротехнического строительства и водных ресурсов (ГТСиВР) Кыргызско-Российского Славянского университета (КРСУ), представляет собой замкнутую систему, включающую напорный бак-успокоитель, лабораторный лоток, на котором установлена модель вододелителя, отводящий канал с мерным водосливом, приемную камеру 6, соединяющуюся системой трубопроводов с баком-успокоителем, вода в который перекачивается при помощи насосного агрегата (рис. 2).

Измерение расхода воды, поступающей из бака (рис. 2) в ГЛЛ, производилось с помощью мерного треугольного водослива Томсона. Для гашения энергии потока, поступающего от насоса к мерному водосливу в баке-успокоителе устраивался сотовый гаситель. Для измерения уровней воды в успокоительном колодце к его задней стенке была прикреплена металлическая линейка.

Регулирование поступающего в ГЛЛ расхода воды производилось верхней задвижкой, а регулирование отводимого расхода при исследовании модели вододелителя – затворами-шторками на выходе из вододелителя.

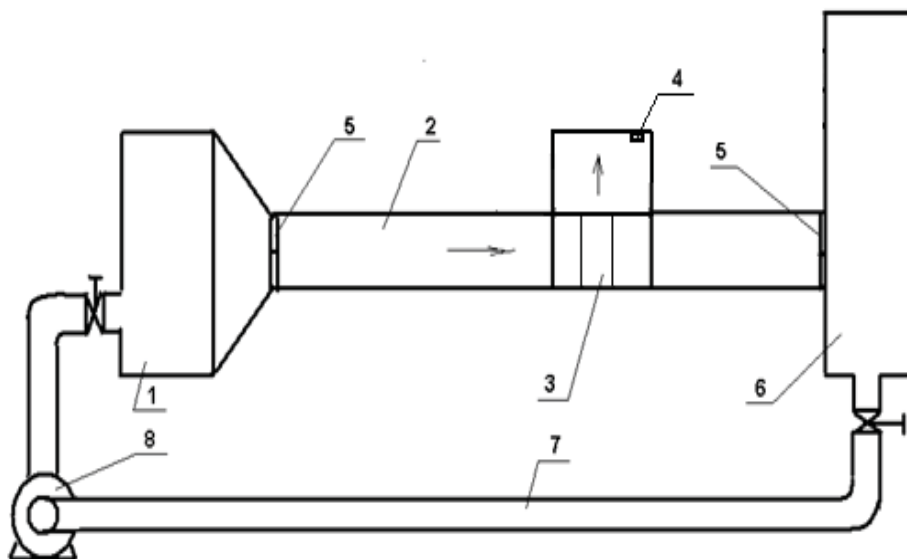


Рис. 2. Лабораторная установка для проведения гидравлических исследований водомерного сооружения для каналов со сверхбурным режимом течения: 1 – бак-успокоитель; 2 – лабораторный лоток; 3 – модель ВСКСТ; 4 – уровневая рейка; 5 – мерный водослив; 6 – приемная камера; 7 – система трубопроводов; 8 – насосный агрегат.

Уклон ГЛЛ изменялся от нулевого до сверхкритического (более 0,02) с помощью специального винтового подъемника.

Стенки ГЛЛ и успокоительного колодца выполнены прозрачными из стекла для фотографирования и видеосъемки гидравлических процессов.

Шероховатость дна лотка рассчитана и выполнена по правилам физического моделирования в соответствии с качеством бетонного покрытия каналов-быстроотоков. Для измерения глубины воды и колебания уровня свободной поверхности использовался шпитценмасштаб (мерная игла).

Для проведения экспериментов с высокоскоростным волновым (сверхбурным) потоком был разработан емкостной волнограф, который способен регистрировать колебания уровня воды (ондограф) в зоне влияния ВСКСТ.

Лабораторные модели усовершенствованной конструкции водомера ВСКСТ были рассчитаны и спроектированы коллективом группы исследователей кафедры “Гидротехнические сооружения и водные ресурсы” КPCY, в рамках хозяйственной темы ХГ-01-08. Линейный масштаб моделирования, исходя из размеров модели, был принят равным 1:13, что больше минимально допустимого, обеспечивающего

автомодельность по Рейнольдсу [1]. Масштабы моделирования (по Фруду и Гамбаряну [2]) скорости, расхода, других гидравлических параметров сверхбурного и трансформированного потока приведены в таблице.

Масштабные коэффициенты при моделировании ВКСРТ по Фруду

Величина	Формулы пересчета	Масштабн. коэффициенты
Линейные размеры (длина, ширина, высота), l	λ	13
Скорость воды, V	$\lambda^{0,5}$	3,65
Расход воды, Q	$\lambda^{2,5}$	609,3
Время, t	$\lambda^{0,5}$	3,65
Ускорение, a	λ	13
Сила, F	λ^3	2370
Мощность, N	$\lambda^{3,5}$	8655

Пересчет размеров сооружения с природы на модели был выполнен с использованием линейного масштаба по формуле $l_m = \frac{l_n}{\lambda}$, где l_n и l_m – соответственно линейные размеры элементов



Рис. 3. Физическая модель ВСКСТ, установленная на гидравлическом лабораторном лотке (вид со стороны успокоительного колодца).

сооружения на натуре и на модели; λ – линейный масштаб гидравлического моделирования. В качестве натурного объекта был принят участок Аламудунского подпитывающего канала (АПК) с прямоугольной формой поперечного сечения.

Размеры лотка подводящего участка ГЛЛ прямоугольного сечения на модели составляют: длина 3,6 м, ширина 0,3 м, высота бортов 0,2 м, уклон дна равен 0,0216, что в масштабе соответствует размерам натурного АПК. Транзитный участок модели имеет такие же геометрические размеры и форму сечения, как и подводящий.

Размеры модели траншейной части водомерного сооружения: 472×300×312 (мм). Успокоительный колодец имеет размеры 472×450×562 (мм).

Успокоительный колодец выполнен из дерева и оргстекла, что позволяет наблюдать в нем уровни воды. Измерительная линейка прикреплена к прозрачной стенке колодца и используется для замеров уровней воды в колодце (рис. 3).

Контроль размеров, формы и уклона модели выполнялся ежедневно перед началом и при завершении серии опытов по аналогии с контролем за расходом воды в начале и конце каждого опыта. Кроме того, контроль измерения расходов на экспериментальной установке производился методом баланса расходов, измеренных на головном и двух концевых мерных водосливах.

Целью лабораторных исследований ВСКСТ являлось обоснование возможности водоучета с применением ВСКСТ и определение гидравлических параметров сооружения.

Для реализации поставленной цели на стадии подготовки и проведения модельных иссле-

дований требовалось решить следующие **основные задачи**:

- ↳ Рассчитать и запроектировать лабораторную модель ВСКСТ, изготовить из металла, дерева и органического стекла модель ВСКСТ.

- ↳ Обосновать объем лабораторных исследований с учетом существующей измерительной аппаратуры и технических средств.

- ↳ Наметить этапы проведения лабораторных исследований, разработать общую и детальную методику проведения предстоящих исследований.

- ↳ Провести лабораторные исследования ВСКСТ.

- ↳ Выполнить обработку экспериментальных данных.

- ↳ На основе результатов исследований разработать методику расчета усовершенствованной конструкции водомера.

Особенности методики проведения намеченных исследований и наблюдений состояли в следующем:

- ↳ Анализ водоучета водомерным сооружением для каналов со сверхбурным течением проводился при наполнениях в ГЛЛ меньших и равных критической глубине $h_{кр}$, таким образом, чтобы обеспечивалось условие $i_{кр}^{11} \leq i_{лр}$, где $i_{кр}^{11} \approx 4 \cdot i_{кр}$ [2].

- ↳ Оценивалось наличие эффекта водоучета при различных величинах расходов Q_i в транзитном лотке, Q_i – расход в ГЛЛ.

Расходы на входе в ГЛЛ и на выходе из него измерялись с помощью прошедших метрологи-

ческую аттестацию в ПКТИ “Водавтоматика и метрология” треугольных мерных водосливов Томсона с углом выреза 90° .

↪ Измерение глубин и геометрических напоров на модели в силу пульсации на свободной поверхности волнового потока выполнялось по методу Р. Брока с многократной повторностью ($n \geq 5$) шпигенмасштабом с точностью до 1 мм.

↪ Измерение глубин в успокоительном колдце проводилось металлической мерной линейкой с ценой деления 1 мм с контролем шпигенмасштабом и повторностью замеров $n \geq 3$.

↪ Имитация катящихся волн на гидравлическом лотке (ГЛЛ) осуществлялась специально изготовленным волнопродуктором типа входной шторки. При этом период и амплитуда катящихся волн определялись по известным Рекомендациям ВНИИГ [2] и сравнивались с данными натурных измерений на канале Аламудунский подпитывающий (АПК).

В основу статистической обработки экспериментальных данных для получения эмпирических зависимостей положен метод наименьших квадратов.

Описанная программа и методика исследований позволили подтвердить работоспособность предложенной конструкции водомерного сооружения для каналов со сверхбурным течением, а также разработать рекомендации по его расчету и проектированию.

Литература

1. *Леви И.И.* Моделирование гидравлических явлений. Л.: Энергия, 1967. 235 с.
2. Рекомендации по гидравлическому расчету водопропускных трактов безнапорных водосбросов на аэрацию и волнообразование. П 66-77/ВНИИГ. Л.: Энергия, 1979. 51 с.
3. *Веденяпин Г.В.* Общая методика экспериментального исследования и обработка опытных данных. М.: Колос, 1973. 200 с.